



ประกาศเทศบาลนครบ้านสวน

เรื่อง ประกวดราคาซื้อป้ายอิเล็กทรอนิกส์เปลี่ยนข้อความ LED FULL COLOR ชนิดภายนอก ขนาดจอไม่น้อยกว่า ๓.๘๔ x ๑.๙๒ เมตร จำนวน ๔ จอ ด้วยวิธีประกวดราคาอิเล็กทรอนิกส์ (e-bidding)

เทศบาลนครบ้านสวน มีความประสงค์จะประกวดราคาซื้อป้ายอิเล็กทรอนิกส์เปลี่ยนข้อความ LED FULL COLOR ชนิดภายนอก ขนาดจอไม่น้อยกว่า ๓.๘๔ x ๑.๙๒ เมตร จำนวน ๔ จอ ด้วยวิธีประกวดราคาอิเล็กทรอนิกส์ (e-bidding) ราคากลางของงานซื้อ ในการประกวดราคาครั้งนี้ เป็นเงินทั้งสิ้น ๔,๒๘๐,๐๐๐.๐๐ บาท (สี่ล้านสองแสนแปดหมื่นบาทถ้วน) จำนวน ๑ รายการ

ผู้ยื่นข้อเสนอต้องยื่นข้อเสนอโดยแสดงหลักฐานถึงขีดความสามารถและความพร้อมที่มีอยู่ในวันยื่นข้อเสนอ โดยมีรายละเอียดดังนี้

๑. ผู้ยื่นข้อเสนอจะต้องมีคุณสมบัติให้เป็นที่ไปตามเอกสารประกวดราคาอิเล็กทรอนิกส์กำหนด  
๒. ผู้ยื่นข้อเสนอต้องเสนอราคาทางระบบจัดซื้อจัดจ้างภาครัฐด้วยอิเล็กทรอนิกส์ในวันที่ ๑๗ มิถุนายน ๒๕๖๙ ระหว่างเวลา ๑๓.๐๐ น. ถึง ๑๖.๐๐ น. ซึ่งสามารถจัดเตรียมเอกสารข้อเสนอได้ตั้งแต่วันที่ประกาศจนถึงวันเสนอราคา

๓. ผู้สนใจสามารถดูรายละเอียดและดาวน์โหลดเอกสารประกวดราคาอิเล็กทรอนิกส์เลขที่ ๓๐/๒๕๖๙ ลงวันที่ ๑๑ มิถุนายน พ.ศ. ๒๕๖๙ ผ่านทางระบบจัดซื้อจัดจ้างภาครัฐด้วยอิเล็กทรอนิกส์ ได้ตั้งแต่วันที่ประกาศจนถึงวันเสนอราคา ได้ที่เว็บไซต์ [www.bansuan.go.th](http://www.bansuan.go.th) หรือ [www.gprocurement.go.th](http://www.gprocurement.go.th) ทั้งนี้ หากต้องการทราบรายละเอียดเพิ่มเติมเกี่ยวกับรายละเอียดคุณลักษณะเฉพาะ โปรดสอบถามเพิ่มเติมผ่านหน้าเว็บไซต์ [www.gprocurement.go.th](http://www.gprocurement.go.th) หรือผ่านการ log in เข้าสู่ระบบจัดซื้อจัดจ้างภาครัฐด้วยอิเล็กทรอนิกส์ (e-GP) ภายในวันที่ ๑๒ มิถุนายน ๒๕๖๙ โดย เทศบาลนครบ้านสวน จะชี้แจงรายละเอียดดังกล่าวผ่านเว็บไซต์ [www.gprocurement.go.th](http://www.gprocurement.go.th) ในวันที่ ๑๒ มิถุนายน ๒๕๖๙

๔. ผู้ยื่นข้อเสนอต้องชำระเงินค่าซื้อเอกสารประกวดราคาอิเล็กทรอนิกส์ในราคาชุดละ ๕๐๐.๐๐ บาท (ห้าร้อยบาทถ้วน) ตั้งแต่วันที่ ๑๘ มิถุนายน ๒๕๖๙ ถึงวันที่ ๒๔ มิถุนายน ๒๕๖๙

ประกาศ ณ วันที่ ๑๑ มิถุนายน พ.ศ. ๒๕๖๙

(นายฉัตรชัย อังลิ้ม)

นายกเทศมนตรีนครบ้านสวน



เอกสารประกวดราคาซื้อด้วยวิธีประกวดราคาอิเล็กทรอนิกส์ (e-bidding)

เลขที่ ๓๐/๒๕๖๙

การซื้อป้ายอิเล็กทรอนิกส์เปลี่ยนข้อความ LED FULL COLOR ชนิดภายนอก ขนาดจอไม่น้อยกว่า ๓.๘๔

X ๑.๙๒ เมตร จำนวน ๔ จอ

ตามประกาศ เทศบาลนครบ้านสวน

ลงวันที่ ๑๑ มิถุนายน ๒๕๖๙

เทศบาลนครบ้านสวน ซึ่งต่อไปเรียกว่า "เทศบาลนครบ้านสวน" มีความประสงค์จะ  
ประกวดราคาซื้อป้ายอิเล็กทรอนิกส์เปลี่ยนข้อความ LED FULL COLOR ชนิดภายนอก ขนาดจอไม่น้อยกว่า  
๓.๘๔ X ๑.๙๒ เมตร จำนวน ๔ จอ ด้วยวิธีประกวดราคาอิเล็กทรอนิกส์ (e-bidding) ตามรายการ ดังนี้

ป้ายอิเล็กทรอนิกส์เปลี่ยนข้อความ จำนวน ๑ โครงการ

LED FULL COLOR ชนิดภายนอก

ขนาดจอไม่น้อยกว่า ๓.๘๔ X ๑.๙๒

เมตร จำนวน ๔ จอ

พัสดุที่จะซื้อนี้ต้องเป็นของแท้ ของใหม่ ไม่เคยใช้งานมาก่อน ไม่เป็นของเก่าเก็บ อยู่ในสภาพที่จะใช้งานได้  
ทันที และมีคุณลักษณะเฉพาะตรงตามที่กำหนดไว้ในเอกสารประกวดราคาซื้อด้วยวิธีประกวดราคา  
อิเล็กทรอนิกส์ฉบับนี้ โดยมีข้อแนะนำและข้อกำหนด ดังต่อไปนี้

๑. เอกสารแนบท้ายเอกสารประกวดราคาอิเล็กทรอนิกส์

๑.๑ รายละเอียดคุณลักษณะเฉพาะ

๑.๒ แบบใบเสนอราคาที่กำหนดไว้ในระบบการจัดซื้อจัดจ้างภาครัฐด้วย

อิเล็กทรอนิกส์

๑.๓ แบบสัญญาซื้อขาย

๑.๔ แบบหนังสือคำประกัน

(๑) หลักประกันสัญญา

๑.๕ บทนิยาม

(๑) ผู้มีผลประโยชน์ร่วมกัน

(๒) การขัดขวางการแข่งขันอย่างเป็นธรรม

๑.๖ แบบบัญชีเอกสารที่กำหนดไว้ในระบบจัดซื้อจัดจ้างภาครัฐด้วยอิเล็กทรอนิกส์

(๑) บัญชีเอกสารส่วนที่ ๑

(๒) บัญชีเอกสารส่วนที่ ๒

๑.๗ แผนการทำงาน

๒. คุณสมบัติของผู้ยื่นข้อเสนอ

๒.๑ มีความสามารถตามกฎหมาย

๒.๒ ไม่เป็นบุคคลล้มละลาย

๒.๓ ไม่อยู่ระหว่างเลิกกิจการ

๒.๔ ไม่เป็นบุคคลซึ่งอยู่ระหว่างถูกระงับการยื่นข้อเสนอหรือทำสัญญากับหน่วยงานของรัฐไว้ชั่วคราว เนื่องจากเป็นผู้ที่ไม่ผ่านเกณฑ์การประเมินผลการปฏิบัติงานของผู้ประกอบการตามระเบียบที่รัฐมนตรีว่าการกระทรวงการคลังกำหนดตามที่ประกาศเผยแพร่ในระบบเครือข่ายสารสนเทศของกรมบัญชีกลาง

๒.๕ ไม่เป็นบุคคลซึ่งถูกระงับชื่อไว้ในบัญชีรายชื่อผู้ทำงานและได้แจ้งเวียนชื่อให้เป็นผู้ทำงานของหน่วยงานของรัฐในระบบเครือข่ายสารสนเทศของกรมบัญชีกลาง ซึ่งรวมถึงนิติบุคคลที่ผู้ทำงานเป็นหุ้นส่วนผู้จัดการ กรรมการผู้จัดการ ผู้บริหาร ผู้มีอำนาจในการดำเนินงานในกิจการของนิติบุคคลนั้นด้วย

๒.๖ มีคุณสมบัติและไม่มีลักษณะต้องห้ามตามที่คณะกรรมการนโยบายการจัดซื้อจัดจ้าง และการบริหารพัสดุภาครัฐกำหนดในราชกิจจานุเบกษา

๒.๗ เป็นบุคคลธรรมดาหรือนิติบุคคลผู้มีอาชีพขายพัสดุที่ประกวดราคาอิเล็กทรอนิกส์ดังกล่าว

๒.๘ ไม่เป็นผู้มีผลประโยชน์ร่วมกันกับผู้ยื่นข้อเสนอรายอื่นที่เข้ายื่นข้อเสนอให้แก่เทศบาลนครบ้านสวน ณ วันประกาศประกวดราคาอิเล็กทรอนิกส์ หรือไม่เป็นผู้กระทำการอันเป็นการขัดขวางการแข่งขันอย่างเป็นธรรมในการประกวดราคาอิเล็กทรอนิกส์ครั้งนี้

๒.๙ ไม่เป็นผู้ได้รับเอกสิทธิ์หรือความคุ้มกัน ซึ่งอาจปฏิเสธไม่ยอมขึ้นศาลไทย เว้นแต่รัฐบาลของผู้ยื่นข้อเสนอได้มีคำสั่งให้สละเอกสิทธิ์และความคุ้มกันเช่นนั้น

๒.๑๐ ผู้ยื่นข้อเสนอที่ยื่นข้อเสนอในรูปแบบของ "กิจการร่วมค้า" ต้องมีคุณสมบัติดังนี้

(๑) การกำหนดสัดส่วนในการเข้าร่วมค้าของคู่สัญญา

กรณีนี้ที่ข้อตกลงฯ กำหนดให้ผู้เข้าร่วมค้ารายใดรายหนึ่งเป็นผู้เข้าร่วมค้าหลักข้อตกลงฯ จะต้องมีการกำหนดสัดส่วนหน้าที่และความรับผิดชอบในปริมาณงาน สิ่งของหรือมูลค่าตามสัญญาของผู้เข้าร่วมค้าหลักมากกว่าผู้เข้าร่วมค้ารายอื่นทุกราย

(๒) กรณีที่ข้อตกลงฯ กำหนดให้ผู้เข้าร่วมค้ารายใดรายหนึ่งเป็นผู้เข้าร่วมค้าหลักกิจการร่วมค้านั้นต้องใช้ผลงานของผู้เข้าร่วมค้าหลักรายเดียวเป็นผลงานของกิจการร่วมค้าที่ยื่นข้อเสนอ

สำหรับข้อตกลงฯ ที่ไม่ได้กำหนดให้ผู้เข้าร่วมค้ารายใดเป็นผู้เข้าร่วมค้าหลัก ผู้เข้าร่วมค้าทุกรายจะต้องมีคุณสมบัติครบถ้วนตามเงื่อนไขที่กำหนดไว้ในเอกสารเชิญชวน

(๓) การยื่นข้อเสนอของกิจการร่วมค้า

(๓.๑) กรณีที่ข้อตกลงฯ กำหนดให้มีการมอบหมายผู้เข้าร่วมค้ารายใดรายหนึ่งเป็นผู้ยื่นข้อเสนอ ในนามกิจการร่วมค้า การยื่นข้อเสนอดังกล่าวไม่ต้องมีหนังสือมอบอำนาจ

สำหรับผู้เข้าร่วมค้ารายใดเป็นผู้ยื่นข้อเสนอ ผู้เข้าร่วมค้าทุกรายจะต้องลงลายมือชื่อในหนังสือมอบอำนาจให้ผู้เข้าร่วมค้ารายใดรายหนึ่งเป็นผู้ยื่นข้อเสนอในนามกิจการร่วมค้า

(๓.๒) การยื่นข้อเสนอด้วยวิธีประกวดราคาอิเล็กทรอนิกส์ (e - bidding) ให้ผู้เข้าร่วมค้าที่ได้รับมอบหมายหรือมอบอำนาจตามข้อ (๓.๑) ดำเนินการซื้อเอกสารประกวดราคาอิเล็กทรอนิกส์ กรณีที่มีการจำหน่ายเอกสารซื้อหรือจ้าง

๒.๑๑ ผู้ยื่นข้อเสนอต้องลงทะเบียนที่มีข้อมูลถูกต้องครบถ้วนในระบบจัดซื้อจัดจ้างภาครัฐด้วยอิเล็กทรอนิกส์ (Electronic Government Procurement : e-GP) ของกรมบัญชีกลาง

๒.๑๒ ผู้ยื่นข้อเสนอต้องมีมูลค่าสุทธิของกิจการ ดังนี้

๑. กรณีผู้ยื่นข้อเสนอเป็นนิติบุคคลที่จัดตั้งขึ้นตามกฎหมายไทยหรือต่างประเทศ ซึ่งได้จดทะเบียนเกินกว่า ๑ ปี ต้องมีมูลค่าสุทธิของกิจการ จากผลต่างระหว่างสินทรัพย์สุทธิหักด้วยหนี้สินสุทธิที่ปรากฏในงบแสดงฐานะการเงินที่มีการตรวจรับรองแล้ว ซึ่งจะต้องแสดงค่าเป็นบวก ๑ ปีสุดท้ายก่อนวันยื่นข้อเสนอ งบแสดงฐานะการเงิน ๑ ปีสุดท้ายก่อนวันยื่นข้อเสนอ หมายถึง งบแสดงฐานะการเงินย้อนไปก่อนวันที่หน่วยงานของรัฐกำหนดให้เป็นวันยื่นข้อเสนอ ๑ ปีปฏิทิน เว้นแต่กรณีนิติบุคคลที่จัดตั้งขึ้นตามกฎหมายไทย หากวันยื่นข้อเสนอเป็นช่วงระยะเวลาที่กรมพัฒนาธุรกิจการค้ากำหนดให้นิติบุคคลยื่นงบแสดงฐานะการเงินกับกรมพัฒนาธุรกิจการค้า ซึ่งจะอยู่ในช่วงเดือนมกราคม - เดือนพฤษภาคม ของทุกปี โดยนิติบุคคลที่เป็นผู้ยื่นเสนอนั้นยังอยู่ในช่วงของการยื่นงบแสดงฐานะการเงินกับกรมพัฒนาธุรกิจการค้า คือ ช่วงเดือนมกราคม - เดือนพฤษภาคม กรณีนี้ให้สามารถยื่นงบแสดงฐานะการเงินย้อนไปอีก ๑ ปี ได้

๒. กรณีผู้ยื่นข้อเสนอเป็นนิติบุคคลที่จัดตั้งขึ้นตามกฎหมายไทย ซึ่งยังไม่มีรายงานงบแสดงฐานะการเงินกับกรมพัฒนาธุรกิจการค้า หรือกรณีผู้ยื่นข้อเสนอเป็นนิติบุคคลที่จัดตั้งขึ้นตามกฎหมายต่างประเทศซึ่งยังไม่มีรายงานงบแสดงฐานะการเงิน ให้พิจารณาการกำหนดมูลค่าของทุนจดทะเบียน โดยผู้ยื่นข้อเสนอจะต้องมีทุนจดทะเบียนที่เรียกชำระมูลค่าหุ้นแล้ว ณ วันที่ยื่นข้อเสนอ ไม่ต่ำกว่า ๑ ล้านบาท

๓. สำหรับการจัดซื้อจัดจ้างครั้งหนึ่งที่มีวงเงินเกิน ๕๐๐,๐๐๐ บาทขึ้นไป กรณีผู้ยื่นข้อเสนอเป็นบุคคลธรรมดา ให้พิจารณาจากหนังสือรับรองบัญชีเงินฝากไม่เกิน ๙๐ วัน ก่อนวันยื่นข้อเสนอ โดยต้องมีเงินฝากคงเหลือในบัญชีธนาคารเป็นมูลค่า ๑ ใน ๔ ของมูลค่างบประมาณของโครงการหรือรายการที่ยื่นข้อเสนอ ในแต่ละครั้ง และหากเป็นผู้ชนะการจัดซื้อจัดจ้างหรือเป็นผู้ได้รับการคัดเลือกจะต้องแสดงหนังสือรับรองบัญชีเงินฝากที่มีมูลค่าดังกล่าวอีกครั้งหนึ่งในวันลงนามในสัญญา

๔. กรณีที่ผู้ยื่นข้อเสนอไม่มีมูลค่าสุทธิของกิจการหรือทุนจดทะเบียน หรือมีแต่ไม่เพียงพอที่จะเข้ายื่นข้อเสนอ สามารถดำเนินการได้ดังนี้

(๑) กรณีผู้ยื่นข้อเสนอเป็นนิติบุคคลที่จัดตั้งขึ้นตามกฎหมายไทย หรือ

บุคคลธรรมดาที่ถือสัญชาติไทย ผู้ยื่นข้อเสนอสามารถขอวงเงินสินเชื่อ โดยต้องมีวงเงินสินเชื่อ ๑ ใน ๔ ของมูลค่างบประมาณของโครงการหรือรายการที่ยื่นข้อเสนอในแต่ละครั้ง จะเป็นสินเชื่อที่ธนาคารภายในประเทศหรือบริษัทเงินทุนหรือบริษัทเงินทุนหลักทรัพย์ที่ได้รับอนุญาตให้ประกอบกิจการเงินทุนเพื่อการพาณิชย์และประกอบธุรกิจค้าประกันตามประกาศของธนาคารแห่งประเทศไทย ตามรายชื่อบริษัทเงินทุนที่ธนาคารแห่งประเทศไทยแจ้งเวียนให้ทราบ โดยพิจารณาจากยอดเงินรวมของวงเงินสินเชื่อที่สำนักงานใหญ่รับรอง หรือที่สำนักงานสาขารับรอง (กรณีได้รับมอบอำนาจจากสำนักงานใหญ่) ซึ่งออกให้แก่ผู้ยื่นข้อเสนอ นับถึงวันยื่นข้อเสนอไม่เกิน ๙๐ วัน

(๒) กรณีผู้ยื่นข้อเสนอเป็นนิติบุคคลที่จัดตั้งขึ้นตามกฎหมายต่างประเทศ หรือบุคคลธรรมดาที่มีได้ถือสัญชาติไทย ผู้ยื่นข้อเสนอสามารถขอวงเงินสินเชื่อ โดยต้องมีวงเงินสินเชื่อ ๑ ใน ๔ ของมูลค่างบประมาณของโครงการหรือรายการที่ยื่นข้อเสนอในแต่ละครั้ง จะเป็นสินเชื่อที่ธนาคารภายในประเทศหรือบริษัทเงินทุนหรือบริษัทเงินทุนหลักทรัพย์ที่ได้รับอนุญาตให้ประกอบกิจการเงินทุนเพื่อการพาณิชย์ และประกอบธุรกิจค้าประกันตามประกาศของธนาคารแห่งประเทศไทย ตามรายชื่อบริษัทเงินทุนที่ธนาคารแห่งประเทศไทยแจ้งเวียนให้ทราบ หรือเป็นสินเชื่อที่ธนาคารต่างประเทศหรือบริษัทเงินทุนหลักทรัพย์ที่ได้รับอนุญาตให้ประกอบกิจการเงินทุนเพื่อการพาณิชย์และประกอบธุรกิจค้าประกันตามประกาศของธนาคารกลางต่างประเทศนั้น ตามรายชื่อบริษัทที่ธนาคารกลางต่างประเทศนั้นแจ้งเวียนให้ทราบ โดยพิจารณาจากยอดเงินรวมของวงเงินสินเชื่อที่สำนักงานใหญ่รับรอง หรือที่สำนักงานสาขารับรอง (กรณีได้รับมอบอำนาจจากสำนักงานใหญ่) ซึ่งออกให้แก่ผู้ยื่นข้อเสนอ นับถึงวันยื่นข้อเสนอไม่เกิน ๙๐ วัน

๕. กรณีผู้ยื่นข้อเสนอเป็นนิติบุคคลที่จัดตั้งขึ้นตามกฎหมายต่างประเทศ หรือบุคคลธรรมดาที่มีได้ถือสัญชาติไทยตามข้อ ๒ ข้อ ๓ และข้อ ๔ (๒) มูลค่าจะต้องเป็นไปตามอัตราแลกเปลี่ยนเงินตรา ตามประกาศที่ธนาคารแห่งประเทศไทยกำหนด ในช่วงระหว่างวันที่เผยแพร่ประกาศและเอกสารประกวดราคาในระบบจัดซื้อจัดจ้างภาครัฐด้วยอิเล็กทรอนิกส์ (e - GP) จนถึงวันเสนอราคา

ทั้งนี้ ผู้ยื่นข้อเสนอจะต้องยื่นเอกสารที่แสดงให้เห็นถึงข้อมูลเกี่ยวกับมูลค่าสุทธิของกิจการแล้วแต่กรณี ประกอบกับเอกสารดังกล่าวจะต้องผ่านการรับรองตามระเบียบกระทรวงการต่างประเทศว่าด้วยการรับรองเอกสาร พ.ศ. ๒๕๓๙ และที่แก้ไขเพิ่มเติมกำหนด โดยจะต้องยื่นเอกสารดังกล่าวในวันยื่นข้อเสนอ หากผู้ยื่นข้อเสนอไม่ได้มีการยื่นเอกสารดังกล่าวมาพร้อมกับการยื่นข้อเสนอให้ถือว่าผู้ยื่นข้อเสนอรายนั้นยื่นเอกสารไม่ครบถ้วนตามเงื่อนไขที่กำหนดไว้ในเอกสารประกวดราคา

๖. กรณีตาม ข้อ ๑ - ข้อ ๕ ไม่ใช่บังคับกรณีดังต่อไปนี้

(๖.๑) กรณีที่ผู้ยื่นข้อเสนอเป็นหน่วยงานของรัฐภายในประเทศ

(๖.๒) นิติบุคคลที่จัดตั้งขึ้นตามกฎหมายไทยที่อยู่ระหว่างการฟื้นฟูกิจการตามพระราชบัญญัติล้มละลาย พ.ศ. ๒๕๘๓ และที่แก้ไขเพิ่มเติม

(๖.๓) งานจ้างก่อสร้างที่กรมบัญชีกลางได้ขึ้นทะเบียนผู้ประกอบการงานก่อสร้างแล้ว และงานจ้างก่อสร้างที่หน่วยงานของรัฐที่ได้มีการจัดทำบัญชีผู้ประกอบการงานก่อสร้างที่มีคุณสมบัติเบื้องต้นไว้แล้วก่อนวันที่พระราชบัญญัติการจัดซื้อจัดจ้างฯ มีผลใช้บังคับ

(๖.๔) การจัดซื้อจัดจ้างตามมาตรา ๕๖ วรรคหนึ่ง (๒) (ข) และ (ค) แห่งพระราชบัญญัติการจัดซื้อจัดจ้างฯ

(๖.๕) การซื้ออสังหาริมทรัพย์และการเช่าอสังหาริมทรัพย์

(๖.๖) กรณีงานจ้างบริการหรืองานจ้างเหมาบริการกับบุคคลธรรมดา เช่น จ้างพนักงานขับรถ ครูชาวต่างชาติ พนักงานเก็บขยะ พนักงานบันทึกข้อมูล เป็นต้น

### ๓. หลักฐานการยื่นข้อเสนอ

ผู้ยื่นข้อเสนอจะต้องเสนอเอกสารหลักฐานยื่นมาพร้อมกับการเสนอราคาทางระบบจัดซื้อจัดจ้างภาครัฐด้วยอิเล็กทรอนิกส์ โดยแยกเป็น ๒ ส่วน คือ

#### ๓.๑ ส่วนที่ ๑ อย่างน้อยต้องมีเอกสารดังต่อไปนี้

(๑) ในกรณีผู้ยื่นข้อเสนอเป็นนิติบุคคล

(ก) ห้างหุ้นส่วนสามัญหรือห้างหุ้นส่วนจำกัด ให้ยื่นสำเนาหนังสือรับรองการจดทะเบียนนิติบุคคล บัญชีรายชื่อหุ้นส่วนผู้จัดการ

(ข) บริษัทจำกัดหรือบริษัทมหาชนจำกัด ให้ยื่นสำเนาหนังสือรับรองการจดทะเบียนนิติบุคคล หนังสือบริคณห์สนธิ บัญชีรายชื่อกรรมการผู้จัดการ และบัญชีผู้ถือหุ้นรายใหญ่ (ถ้ามี)

(๒) ในกรณีผู้ยื่นข้อเสนอเป็นบุคคลธรรมดาหรือคณะบุคคลที่มีใช้นิติบุคคล ให้ยื่นสำเนาบัตรประจำตัวประชาชนของผู้ยื่น ข้อเสนอข้อตกลงที่แสดงถึงการเข้าเป็นหุ้นส่วน (ถ้ามี) สำเนาบัตรประจำตัวประชาชนของผู้เป็นหุ้นส่วน หรือสำเนาหนังสือเดินทางของผู้เป็นหุ้นส่วนที่มีได้ถือสัญชาติไทย

(๓) ในกรณีผู้ยื่นข้อเสนอเป็นผู้ยื่นข้อเสนอร่วมกันในฐานะเป็นผู้ร่วมค้า ให้ยื่นสำเนาสัญญาของการเข้าร่วมค้า และเอกสารตามที่ระบุไว้ใน (๑) หรือ (๒) ของผู้ร่วมค้า แล้วแต่กรณี

(๔) ผู้ยื่นข้อเสนอต้องแสดงหลักฐานเกี่ยวกับมูลค่าสุทธิของกิจการ ดังนี้

๑. กรณีผู้ยื่นข้อเสนอเป็นนิติบุคคลที่จัดตั้งขึ้นตามกฎหมายไทยหรือต่างประเทศ ซึ่งได้จดทะเบียนเกินกว่า ๑ ปี ต้องมีมูลค่าสุทธิของกิจการ จากผลต่างระหว่างสินทรัพย์สุทธิหักด้วยหนี้สินสุทธิที่ปรากฏในงบแสดงฐานะการเงินที่มีการตรวจรับรองแล้ว ซึ่งจะต้องแสดงค่าเป็นบวก ๑ ปีสุดท้าย ก่อนวันยื่นข้อเสนอ งบแสดงฐานะการเงิน ๑ ปีสุดท้ายก่อนวันยื่นข้อเสนอ หมายถึง งบแสดงฐานะการเงินย้อนไปก่อนวันที่หน่วยงานของรัฐกำหนดให้เป็นวันยื่นข้อเสนอ ๑ ปีปฏิทิน เว้นแต่กรณีนิติบุคคลที่จัดตั้งขึ้นตามกฎหมายไทย หากวันยื่นข้อเสนอเป็นช่วงระยะเวลาที่กรมพัฒนาธุรกิจการค้ากำหนดให้นิติบุคคล ยื่นงบแสดงฐานะการเงินกับกรมพัฒนาธุรกิจการค้า ซึ่งจะอยู่ในช่วงเดือนมกราคม - เดือนพฤษภาคม ของทุกปี โดยนิติบุคคลที่เป็นผู้ยื่นเสนอนั้นยังอยู่ในช่วงของการยื่นงบแสดงฐานะการเงินกับกรมพัฒนาธุรกิจการค้า คือ ช่วงเดือนมกราคม - เดือนพฤษภาคม กรณีนี้ให้สามารถยื่นงบแสดงฐานะการเงินย้อนไปอีก ๑ ปี ได้

๒. กรณีผู้ยื่นข้อเสนอเป็นนิติบุคคลที่จัดตั้งขึ้นตามกฎหมายไทยซึ่งยังไม่มี การรายงานงบแสดงฐานะการเงินกับกรมพัฒนาธุรกิจการค้า หรือกรณีผู้ยื่นข้อเสนอเป็นนิติบุคคลที่จัดตั้งขึ้น ตามกฎหมายต่างประเทศซึ่งยังไม่มี การรายงานงบแสดงฐานะการเงิน ให้พิจารณาการกำหนดมูลค่าของ ทุนจดทะเบียน โดยผู้ยื่นข้อเสนอจะต้องมีทุนจดทะเบียนที่เรียกชำระมูลค่าหุ้นแล้ว ณ วันที่ยื่นข้อเสนอ ไม่ต่ำ

กว่า ๑ ล้านบาท

๓. สำหรับการจัดซื้อจัดจ้างครั้งหนึ่งที่มีวงเงินเกิน ๕๐๐,๐๐๐ บาทขึ้นไป กรณีผู้ยื่นข้อเสนอเป็นบุคคลธรรมดา ให้พิจารณาจากหนังสือรับรองบัญชีเงินฝากไม่เกิน ๙๐ วัน ก่อนวันยื่นข้อเสนอ โดยต้องมีเงินฝากคงเหลือในบัญชีธนาคารเป็นมูลค่า ๑ ใน ๔ ของมูลค่างบประมาณของโครงการหรือรายการที่ยื่นข้อเสนอในแต่ละครั้ง และหากเป็นผู้ชนะการจัดซื้อจัดจ้างหรือเป็นผู้ได้รับการคัดเลือกจะต้องแสดงหนังสือรับรองบัญชีเงินฝากที่มีมูลค่าดังกล่าวอีกครั้งหนึ่งในวันลงนามในสัญญา

๔. กรณีที่ผู้ยื่นข้อเสนอไม่มีมูลค่าสุทธิของกิจการหรือทุนจดทะเบียน หรือมีแต่ไม่เพียงพอที่จะเข้ายื่นข้อเสนอ สามารถดำเนินการได้ดังนี้

(๑) กรณีผู้ยื่นข้อเสนอเป็นนิติบุคคลที่จัดตั้งขึ้นตามกฎหมายไทย หรือบุคคลธรรมดาที่ถือสัญชาติไทย ผู้ยื่นข้อเสนอสามารถขอวงเงินสินเชื่อ โดยต้องมีวงเงินสินเชื่อ ๑ ใน ๔ ของมูลค่างบประมาณของโครงการหรือรายการที่ยื่นข้อเสนอในแต่ละครั้ง จะเป็นสินเชื่อที่ธนาคารภายในประเทศ หรือบริษัทเงินทุนหรือบริษัทเงินทุนหลักทรัพย์ที่ได้รับอนุญาตให้ประกอบกิจการเงินทุนเพื่อการพาณิชย์และประกอบธุรกิจค้าประกันตามประกาศของธนาคารแห่งประเทศไทย ตามรายชื่อบริษัทเงินทุนที่ธนาคารแห่งประเทศไทยแจ้งเวียนให้ทราบ โดยพิจารณาจากยอดเงินรวมของวงเงินสินเชื่อที่สำนักงานใหญ่รับรอง หรือที่สำนักงานสาขารับรอง (กรณีได้รับมอบอำนาจจากสำนักงานใหญ่) ซึ่งออกให้แก่ผู้ยื่นข้อเสนอ นับถึงวันยื่นข้อเสนอไม่เกิน ๙๐ วัน

(๒) กรณีผู้ยื่นข้อเสนอเป็นนิติบุคคลที่จัดตั้งขึ้นตามกฎหมายต่างประเทศ หรือบุคคลธรรมดาที่มีได้ถือสัญชาติไทย ผู้ยื่นข้อเสนอสามารถขอวงเงินสินเชื่อ โดยต้องมีวงเงินสินเชื่อ ๑ ใน ๔ ของมูลค่างบประมาณของโครงการหรือรายการที่ยื่นข้อเสนอในแต่ละครั้ง จะเป็นสินเชื่อที่ธนาคารภายในประเทศ หรือบริษัทเงินทุนหรือบริษัทเงินทุนหลักทรัพย์ที่ได้รับอนุญาตให้ประกอบกิจการเงินทุนเพื่อการพาณิชย์ และประกอบธุรกิจค้าประกันตามประกาศของธนาคารแห่งประเทศไทย ตามรายชื่อบริษัทเงินทุนที่ธนาคารแห่งประเทศไทยแจ้งเวียนให้ทราบ หรือเป็นสินเชื่อที่ธนาคารต่างประเทศหรือบริษัทเงินทุนหลักทรัพย์ที่ได้รับอนุญาตให้ประกอบกิจการเงินทุนเพื่อการพาณิชย์และประกอบธุรกิจค้าประกันตามประกาศของธนาคารกลางต่างประเทศนั้น ตามรายชื่อบริษัทที่ธนาคารกลางต่างประเทศนั้นแจ้งเวียนให้ทราบ โดยพิจารณาจากยอดเงินรวมของวงเงินสินเชื่อที่สำนักงานใหญ่รับรอง หรือที่สำนักงานสาขารับรอง (กรณีได้รับมอบอำนาจจากสำนักงานใหญ่) ซึ่งออกให้แก่ผู้ยื่นข้อเสนอ นับถึงวันยื่นข้อเสนอไม่เกิน ๙๐ วัน

๕. กรณีผู้ยื่นข้อเสนอเป็นนิติบุคคลที่จัดตั้งขึ้นตามกฎหมายต่างประเทศ หรือบุคคลธรรมดาที่มีได้ถือสัญชาติไทยตามข้อ ๒ ข้อ ๓ และข้อ ๔ (๒) มูลค่าจะต้องเป็นไปตามอัตราแลกเปลี่ยนเงินตราตามประกาศที่ธนาคารแห่งประเทศไทยกำหนด ในช่วงระหว่างวันที่เผยแพร่ประกาศและเอกสารประกวดราคาในระบบจัดซื้อจัดจ้างภาครัฐด้วยอิเล็กทรอนิกส์ (e - GP) จนถึงวันเสนอราคา

ทั้งนี้ ผู้ยื่นข้อเสนอจะต้องยื่นเอกสารที่แสดงให้เห็นถึงข้อมูลเกี่ยวกับมูลค่าสุทธิของกิจการแล้วแต่กรณี ประกอบกับเอกสารดังกล่าวจะต้องผ่านการรับรองตามระเบียบกระทรวงการต่างประเทศว่าด้วยการรับรองเอกสาร พ.ศ. ๒๕๓๙ และที่แก้ไขเพิ่มเติม กำหนด โดยจะต้องยื่นเอกสารดัง

กล่าวในวันยื่นข้อเสนอ หากผู้ยื่นข้อเสนอไม่ได้มีการยื่นเอกสารดังกล่าวมาพร้อมกับการยื่นข้อเสนอให้ถือว่าผู้ยื่นข้อเสนอรายนั้นยื่นเอกสารไม่ครบถ้วนตามเงื่อนไขที่กำหนดไว้ในเอกสารประกวดราคา

(๕) สำเนาใบทะเบียนพาณิชย์ หรือสำเนาใบทะเบียนภาษีมูลค่าเพิ่ม (ถ้ามี)

(๖) สำเนาบัตรประจำตัวประชาชนผู้มีอำนาจลงนาม พร้อมรับรอง

สำเนาถูกต้อง

(๗) บัญชีเอกสารส่วนที่ ๑ ทั้งหมดที่ได้ยื่นพร้อมกับการเสนอราคาทางระบบจัดซื้อจัดจ้างภาครัฐด้วยอิเล็กทรอนิกส์ ตามแบบในข้อ ๑.๖ (๑) โดยไม่ต้องแนบในรูปแบบ PDF File (Portable Document Format)

ทั้งนี้ เมื่อผู้ยื่นข้อเสนอดำเนินการแนบไฟล์เอกสารตามบัญชีเอกสารส่วนที่ ๑ ครบถ้วน ถูกต้องแล้ว ระบบจัดซื้อจัดจ้างภาครัฐด้วยอิเล็กทรอนิกส์จะสร้างบัญชีเอกสารส่วนที่ ๑ ตามแบบในข้อ ๑.๖ (๑) ให้โดยผู้ยื่นข้อเสนอไม่ต้องแนบบัญชีเอกสารส่วนที่ ๑ ดังกล่าวในรูปแบบ PDF File (Portable Document Format)

### ๓.๒ ส่วนที่ ๒ อย่างน้อยต้องมีเอกสารดังต่อไปนี้

(๑) แคตตาล็อกและ/หรือรายการละเอียดคุณลักษณะเฉพาะของพัสดุ ตามข้อ ๔.๔

(๒) สำเนาหนังสือรับรองสินค้า Made In Thailand ของสภาอุตสาหกรรมแห่งประเทศไทย (ถ้ามี)

(๓) สำเนาใบขึ้นทะเบียนผู้ประกอบการวิสาหกิจขนาดกลางและขนาดย่อม (SMEs) (ถ้ามี)

(๔) เอกสารที่กำหนดในขอบเขตของงานรายละเอียดคุณลักษณะและราคา กลาง โครงการจัดซื้อป้ายอิเล็กทรอนิกส์เปลี่ยนข้อความ LED FULL COLOR ชนิดภายนอก ขนาดจอไม่น้อยกว่า ๓.๘๔ x ๑.๙๒ เมตร จำนวน ๔ จอ

(๕) บัญชีเอกสารส่วนที่ ๒ ทั้งหมดที่ได้ยื่นพร้อมกับการเสนอราคาทางระบบจัดซื้อจัดจ้างภาครัฐด้วยอิเล็กทรอนิกส์ ตามแบบในข้อ ๑.๖ (๒) โดยไม่ต้องแนบในรูปแบบ PDF File (Portable Document Format)

ทั้งนี้ เมื่อผู้ยื่นข้อเสนอดำเนินการแนบไฟล์เอกสารตามบัญชีเอกสารส่วนที่ ๒ ครบถ้วน ถูกต้องแล้ว ระบบจัดซื้อจัดจ้างภาครัฐด้วยอิเล็กทรอนิกส์จะสร้างบัญชีเอกสารส่วนที่ ๒ ตามแบบในข้อ ๑.๖ (๒) ให้โดยผู้ยื่นข้อเสนอไม่ต้องแนบบัญชีเอกสารส่วนที่ ๒ ดังกล่าวในรูปแบบ PDF File (Portable Document Format)

## ๔. การเสนอราคา

๔.๑ ผู้ยื่นข้อเสนอต้องยื่นข้อเสนอและเสนอราคาทางระบบจัดซื้อจัดจ้างภาครัฐด้วยอิเล็กทรอนิกส์ตามที่กำหนดไว้ในเอกสารประกวดราคาอิเล็กทรอนิกส์นี้ โดยไม่มีเงื่อนไขใดๆ ทั้งสิ้น และจะต้องกรอกข้อความ ให้ถูกต้องครบถ้วน พร้อมทั้งหลักฐานแสดงตัวตนและทำการยืนยันตัวตนของผู้ยื่นข้อเสนอโดย

ไม่ต้องแนบ ใบเสนอราคาในรูปแบบ PDF File (Portable Document Format)

๔.๒ ในการเสนอราคาให้เสนอราคาเป็นเงินบาท และเสนอราคาได้เพียงครั้งเดียวและราคาเดียว โดยเสนอราคารวม และหรือราคาต่อหน่วย และหรือต่อรายการ ตามเงื่อนไขที่ระบุไว้ตามข้อ ๖.๒ ให้ถูกต้อง ทั้งนี้ ราคารวมที่เสนอจะต้องตรงกันทั้งตัวเลขและตัวหนังสือ ถ้าตัวเลขและตัวหนังสือไม่ตรงกัน ให้ถือตัวหนังสือเป็นสำคัญ โดยคิดราคารวมทั้งสิ้นซึ่งรวมค่าภาษีมูลค่าเพิ่ม ภาษีอากรอื่น ค่าขนส่ง ค่าจดทะเบียน และค่าใช้จ่ายอื่นๆ ทั้งปวงไว้แล้ว จนกระทั่งส่งมอบพัสดุให้ ณ เทศบาลนครบ้านสวน

ราคาที่เสนอจะต้องเสนอกำหนดยื่นราคาไม่น้อยกว่า ๖๐ วัน ตั้งแต่วันเสนอราคา โดยภายในกำหนดยื่นราคา ผู้ยื่นข้อเสนอต้องรับผิดชอบราคาที่ตนได้เสนอไว้ และจะถอน การเสนอราคามีได้

๔.๓ ผู้ยื่นข้อเสนอจะต้องเสนอกำหนดเวลาส่งมอบพัสดุไม่เกิน ๙๐ วัน นับถัดจากวันลงนามในสัญญาซื้อ

๔.๔ ผู้ยื่นข้อเสนอจะต้องส่งแคตตาล็อก และหรือรายละเอียดคุณลักษณะเฉพาะของป้ายอิเล็กทรอนิกส์เปลี่ยนข้อความ LED FULL COLOR ชนิดภายนอก ขนาดจอไม่น้อยกว่า ๓.๘๔ x ๑.๙๒ เมตร ไปพร้อมการเสนอราคาทางระบบจัดซื้อจัดจ้างภาครัฐด้วยอิเล็กทรอนิกส์ เพื่อประกอบการพิจารณาหลักฐานดังกล่าวนี้ เทศบาลนครบ้านสวนจะยึดไว้เป็นเอกสารของทางราชการ

สำหรับแคตตาล็อกที่แนบให้พิจารณา หากเป็นสำเนา และคณะกรรมการพิจารณาผลการประกวดราคาอิเล็กทรอนิกส์ มีความประสงค์จะขอดูต้นฉบับแคตตาล็อก ผู้ยื่นข้อเสนอจะต้องนำต้นฉบับมาให้คณะกรรมการพิจารณาผลการประกวดราคาอิเล็กทรอนิกส์ตรวจสอบภายใน ๕ วัน นับถัดจากวันเสนอราคา

๔.๕ ก่อนเสนอราคา ผู้ยื่นข้อเสนอควรตรวจสอบร่างสัญญา รายละเอียดคุณลักษณะเฉพาะของพัสดุฯ ให้ถี่ถ้วนและเข้าใจเอกสารประกวดราคาอิเล็กทรอนิกส์ทั้งหมดเสียก่อนที่จะตกลงยื่นข้อเสนอตามเงื่อนไข ในเอกสารประกวดราคาอิเล็กทรอนิกส์

๔.๖ ผู้ยื่นข้อเสนอจะต้องยื่นข้อเสนอและเสนอราคาทางระบบการจัดซื้อจัดจ้างภาครัฐ ด้วยอิเล็กทรอนิกส์ในวันที่ ๑๗ มิถุนายน ๒๕๖๙ ระหว่างเวลา ๑๓.๐๐ น. ถึง ๑๖.๐๐ น. และเวลาในการเสนอราคาให้ถือตามเวลาของระบบการจัดซื้อจัดจ้างภาครัฐด้วยอิเล็กทรอนิกส์เป็นเกณฑ์

เมื่อพ้นกำหนดเวลายื่นข้อเสนอและเสนอราคาแล้ว จะไม่รับเอกสารการยื่นข้อเสนอ และการเสนอราคาใดๆ โดยเด็ดขาด

๔.๗ ผู้ยื่นข้อเสนอต้องจัดทำเอกสารสำหรับการใช้ในการเสนอราคารูปแบบไฟล์เอกสารประเภท PDF File (Portable Document Format) โดยผู้ยื่นข้อเสนอต้องเป็นผู้รับผิดชอบตรวจสอบความครบถ้วน ถูกต้อง และชัดเจนของเอกสาร PDF File ก่อนที่จะยืนยันการเสนอราคา แล้วจึงส่งข้อมูล (Upload) เพื่อเป็นการเสนอราคาให้แก่ เทศบาลนครบ้านสวน ผ่านทางระบบจัดซื้อจัดจ้างภาครัฐด้วยอิเล็กทรอนิกส์

๔.๘ คณะกรรมการพิจารณาผลการประกวดราคาอิเล็กทรอนิกส์ จะดำเนินการตรวจสอบคุณสมบัติของผู้ยื่นข้อเสนอแต่ละรายว่า เป็นผู้ยื่นข้อเสนอที่มีผลประโยชน์ร่วมกันกับผู้ยื่นเสนอรายอื่นตามข้อ ๑.๕ (๑) หรือไม่ หากปรากฏว่าผู้ยื่นเสนอรายใดเป็นผู้ยื่นข้อเสนอที่มีผลประโยชน์ร่วมกันกับผู้ยื่นข้อ

เสนอรายอื่น คณะกรรมการพิจารณาผลฯ จะตัดรายชื่อผู้ยื่นข้อเสนอที่มีผลประโยชน์ร่วมกันนั้นออกจากกร  
เป็นผู้ยื่นข้อเสนอ

หากปรากฏต่อคณะกรรมการพิจารณาผลฯ ว่า ก่อนหรือ ในขณะที่มีการ  
พิจารณาข้อเสนอ มีผู้ยื่นข้อเสนอรายใดกระทำการอันเป็นการขัดขวางการแข่งขันอย่างเป็นธรรมตามข้อ ๑.๕  
(๒) และคณะกรรมการพิจารณาผลฯ เชื่อว่ามีการกระทำอันเป็นการขัดขวางการแข่งขันอย่างเป็นธรรม คณะ  
กรรมการพิจารณาผลฯ จะตัดรายชื่อผู้ยื่นข้อเสนอรายนั้นออกจากกรเป็นผู้ยื่นข้อเสนอ และ เทศบาลนครบ้าน  
สวน จะพิจารณาลงโทษผู้ยื่นข้อเสนอดังกล่าวเป็นผู้ทำงาน เว้นแต่ เทศบาลนครบ้านสวน จะพิจารณาเห็นว่า ผู้  
ยื่นข้อเสนอรายนั้นมิใช่เป็นผู้ริเริ่มให้มีการกระทำดังกล่าวและได้ให้ความร่วมมือเป็นประโยชน์ ต่อการพิจารณา  
ของ เทศบาลนครบ้านสวน

๔.๙ ผู้ยื่นข้อเสนอจะต้องปฏิบัติ ดังนี้

- (๑) ปฏิบัติตามเงื่อนไขที่ระบุไว้ในเอกสารประกวดราคาอิเล็กทรอนิกส์
- (๒) ราคาที่เสนอจะต้องเป็นราคาที่รวมภาษีมูลค่าเพิ่ม และภาษีอื่นๆ (ถ้ามี)  
รวมค่าใช้จ่ายทั้งปวงไว้ด้วยแล้ว
- (๓) ผู้ยื่นข้อเสนอจะต้องลงทะเบียนเพื่อเข้าสู่กระบวนการเสนอราคา ตามวัน  
เวลาที่กำหนด
- (๔) ผู้ยื่นข้อเสนอจะถอนการเสนอราคาที่เสนอแล้วไม่ได้
- (๕) ผู้ยื่นข้อเสนอต้องศึกษาและทำความเข้าใจในระบบและวิธีการเสนอราคา  
ด้วยวิธีประกวดราคาอิเล็กทรอนิกส์ ของกรมบัญชีกลางที่แสดงไว้ในเว็บไซต์ [www.gprocurement.go.th](http://www.gprocurement.go.th)
- (๖) ผู้ยื่นข้อเสนอต้องชำระเงินค่าซื้อเอกสารประกวดราคาอิเล็กทรอนิกส์ใน  
ราคาชุดละ ๕๐๐.๐๐ บาท (ห้าร้อยบาทถ้วน) ผ่านช่องทางการโอนเงินเข้าบัญชีธนาคารกรุงไทยจำกัด  
(มหาชน) เลขที่บัญชี ๒๐๗๑๐๐๒๔๘๒ ชื่อบัญชีเทศบาลนครบ้านสวน ตั้งแต่วันที่ ๑๘ มิถุนายน ๒๕๖๙ ถึงวัน  
ที่ ๒๔ มิถุนายน ๒๕๖๙ และส่งหลักฐานการชำระเงินกับธนาคารมาให้ เทศบาลนครบ้านสวน ตรวจสอบความ  
ถูกต้อง โดยส่งไปรษณีย์อิเล็กทรอนิกส์มาที่ [bansuan@bansuan.go.th](mailto:bansuan@bansuan.go.th) ตั้งแต่วันที่ ๑๘ มิถุนายน ๒๕๖๙ ถึง  
วันที่ ๒๔ มิถุนายน ๒๕๖๙ โดยการชำระเงินและส่งหลักฐานการชำระเงินในวันสุดท้าย ให้ดำเนินการภายใน  
เวลา ๑๖.๓๐ น.

หากปรากฏว่า ผู้ยื่นข้อเสนอรายใดดำเนินการเป็นไปตามกรณีหนึ่งกรณีใด  
ดังต่อไปนี้ ให้ถือว่าผู้ยื่นข้อเสนอรายนั้นไม่มีสิทธิในการประกวดราคาอิเล็กทรอนิกส์ครั้งนั้น และหน่วยงานของ  
รัฐต้องไม่พิจารณาข้อเสนอของผู้ยื่นข้อเสนอดังกล่าว

- (๑) ไม่ชำระค่าซื้อเอกสารประกวดราคาอิเล็กทรอนิกส์ หรือชำระไม่  
ครบถ้วน
- (๒) ชำระค่าซื้อเอกสารประกวดราคาอิเล็กทรอนิกส์ในวันหรือเวลาอื่น  
นอกเหนือจาก วันและเวลาที่กำหนดในเอกสารประกวดราคาอิเล็กทรอนิกส์ ไม่ว่าจะเป็นการชำระก่อนถึงวัน  
และเวลาที่กำหนดหรือเมื่อพ้นวันและเวลาที่กำหนดแล้ว

(๓) ไม่ได้ส่งหลักฐานการชำระเงินตามช่องทางที่กำหนดไว้ในเอกสารประกวดราคาอิเล็กทรอนิกส์มาให้หน่วยงานของรัฐตรวจสอบความถูกต้อง ภายในวันและเวลาที่กำหนดไว้ในเอกสารประกวดราคาอิเล็กทรอนิกส์

๔.๑๐ คู่สัญญาต้องจัดทำแผนการทำงานมาให้ภายใน ๗ วัน นับถัดจากวันลงนามในสัญญา เว้นแต่เป็นกรณีสัญญามีอายุไม่เกิน ๙๐ วัน หรือกรณีการซื้อซึ่งสัญญากำหนดส่งงานงวดเดียว หรือกรณีการซื้อซึ่งสัญญาหรือบันทึกข้อตกลงเป็นหนังสือที่มีวงเงินไม่เกิน ๕๐๐,๐๐๐ บาท ทั้งนี้ แผนการทำงานดังกล่าวให้ถือเป็นเอกสารส่วนหนึ่งของสัญญา

#### ๕. หลักเกณฑ์และสิทธิในการพิจารณา

๕.๑ ในการพิจารณาผลการยื่นข้อเสนอประกวดราคาอิเล็กทรอนิกส์ครั้งนี้ เทศบาลนครบ้านสวนจะพิจารณาตัดสินโดยใช้ หลักเกณฑ์ราคา

๕.๒ การพิจารณาผู้ชนะการยื่นข้อเสนอ

กรณีใช้หลักเกณฑ์ราคาในการพิจารณาผู้ชนะการยื่นข้อเสนอ เทศบาลนครบ้านสวน จะพิจารณาจากราคารวม

๕.๓ หากผู้ยื่นข้อเสนอรายใดมีคุณสมบัติไม่ถูกต้องตามข้อ ๒ หรือยื่นหลักฐานการยื่นข้อเสนอไม่ถูกต้อง หรือไม่ครบถ้วนตามข้อ ๓ หรือยื่นข้อเสนอไม่ถูกต้องตามข้อ ๔ คณะกรรมการพิจารณาผลฯ จะไม่รับพิจารณาข้อเสนอของผู้ยื่นข้อเสนอรายนั้น เว้นแต่ ผู้ยื่นข้อเสนอรายใด เสนอเอกสารทางเทคนิคหรือรายละเอียดคุณลักษณะเฉพาะของพัสดุที่จะขายไม่ครบถ้วน หรือเสนอรายละเอียดแตกต่างไปจากเงื่อนไขที่เทศบาลนครบ้านสวนกำหนดไว้ในประกาศและเอกสารประกวดราคาอิเล็กทรอนิกส์ ในส่วนที่มีใช้สาระสำคัญและความต่างนั้นไม่มีผลทำให้เกิดการได้เปรียบเสียเปรียบ ต่อผู้ยื่นข้อเสนอรายอื่น หรือเป็นการผิดพลาดเล็กน้อย คณะกรรมการพิจารณาผลฯ อาจพิจารณาผ่อนปรนการตัดสินสิทธิ ผู้ยื่นข้อเสนอรายนั้น

๕.๔ เทศบาลนครบ้านสวนสงวนสิทธิไม่พิจารณาข้อเสนอของผู้ยื่นข้อเสนอโดยไม่มี การผ่อนผัน ในกรณีดังต่อไปนี้

(๑) ไม่กรอกชื่อผู้ยื่นข้อเสนอในการเสนอราคาทางระบบจัดซื้อจัดจ้างด้วยอิเล็กทรอนิกส์

(๒) เสนอรายละเอียดแตกต่างไปจากเงื่อนไขที่กำหนดในเอกสารประกวดราคาอิเล็กทรอนิกส์ที่เป็นสาระสำคัญ หรือมีผลทำให้เกิดความได้เปรียบเสียเปรียบแก่ผู้ยื่นข้อเสนอรายอื่น

(๓) ไม่ชำระค่าซื้อเอกสารประกวดราคาอิเล็กทรอนิกส์ หรือชำระไม่ครบถ้วน

(๔) ชำระค่าซื้อเอกสารประกวดราคาอิเล็กทรอนิกส์ในวันหรือเวลาอื่น นอกเหนือจากวันและเวลาที่กำหนดในเอกสารประกวดราคาอิเล็กทรอนิกส์ ไม่ว่าจะเป็นการชำระก่อนถึงวันและเวลาที่กำหนด หรือเมื่อพ้นวันและเวลาที่กำหนดแล้ว

(๕) ไม่ได้ส่งหลักฐานการชำระเงินตามช่องทางที่กำหนดในเอกสารประกวดราคาอิเล็กทรอนิกส์มาให้หน่วยงานของรัฐตรวจสอบความถูกต้อง ภายในวันและเวลาที่กำหนดไว้ในเอกสารประกวดราคาอิเล็กทรอนิกส์

๕.๕ ในการตัดสินใจการประกวดราคาอิเล็กทรอนิกส์หรือในการทำสัญญา คณะกรรมการพิจารณาผลฯ หรือเทศบาลนครบ้านสวนมีสิทธิให้ผู้ยื่นข้อเสนอดีขึ้นข้อเท็จจริงเพิ่มเติมได้ เทศบาลนครบ้านสวน มีสิทธิที่จะไม่รับข้อเสนอ ไม่รับราคา หรือไม่ทำสัญญา หากข้อเท็จจริงดังกล่าว ไม่เหมาะสมหรือไม่ถูกต้อง

๕.๖ เทศบาลนครบ้านสวนทรงไว้ซึ่งสิทธิที่จะไม่รับราคาต่ำสุด หรือราคาหนึ่งราคาใด หรือราคาที่เสนอทั้งหมดก็ได้ และอาจพิจารณาเลือกซื้อในจำนวน หรือขนาด หรือเฉพาะรายการหนึ่งรายการใด หรืออาจจะยกเลิกการประกวดราคาอิเล็กทรอนิกส์โดยไม่พิจารณาจัดซื้อเลยก็ได้ สุดแต่จะพิจารณา ทั้งนี้เพื่อประโยชน์ของทางราชการเป็นสำคัญ และให้ถือว่าการตัดสินใจของ เทศบาลนครบ้านสวนเป็นเด็ดขาด ผู้ยื่นข้อเสนอจะเรียกร้องค่าใช้จ่าย หรือค่าเสียหายใดๆ มิได้ รวมทั้งเทศบาลนครบ้านสวน จะพิจารณายกเลิกการประกวดราคาอิเล็กทรอนิกส์และลงโทษผู้ยื่นข้อเสนอเป็นผู้ทำงาน ไม่ว่าจะเป็นผู้ยื่นข้อเสนอที่ได้รับการคัดเลือกหรือไม่ก็ตาม หากมีเหตุที่เชื่อถือได้ว่าการยื่นข้อเสนอกระทำการโดยไม่สุจริต เช่น การเสนอเอกสารอันเป็นเท็จ หรือใช้ชื่อบุคคลธรรมดา หรือนิติบุคคลอื่นมาเสนอราคาแทน เป็นต้น

ในกรณีที่ผู้ยื่นข้อเสนอรายที่เสนอราคาต่ำสุด เสนอราคาต่ำจนคาดหมายได้ว่าไม่อาจดำเนินงานตามเอกสารประกวดราคาอิเล็กทรอนิกส์ได้ คณะกรรมการพิจารณาผลฯ หรือเทศบาลนครบ้านสวน จะให้ผู้ยื่นข้อเสนอนั้นชี้แจงและแสดงหลักฐานที่ทำให้เชื่อได้ว่า ผู้ยื่นข้อเสนอสามารถดำเนินการตามเอกสารประกวดราคาอิเล็กทรอนิกส์ให้เสร็จสมบูรณ์ หากคำชี้แจงไม่เป็นที่ยอมรับได้ เทศบาลนครบ้านสวน มีสิทธิที่จะไม่รับข้อเสนอหรือไม่รับราคาของผู้ยื่นข้อเสนอรายนั้น ทั้งนี้ ผู้ยื่นข้อเสนอดังกล่าวไม่มีสิทธิเรียกร้องค่าใช้จ่าย หรือค่าเสียหายใดๆ จากเทศบาลนครบ้านสวน

๕.๗ ก่อนลงนามในสัญญาเทศบาลนครบ้านสวนอาจประกาศยกเลิกการประกวดราคาอิเล็กทรอนิกส์ หากปรากฏว่ามีการกระทำที่เข้าลักษณะผู้ยื่นข้อเสนอที่ชนะการประกวดราคา หรือที่ได้รับการคัดเลือกมีผลประโยชน์ร่วมกัน หรือมีส่วนได้เสียกับผู้ยื่นข้อเสนอรายอื่น หรือขัดขวางการแข่งขันอย่างเป็นธรรม หรือสมยอมกันกับผู้ยื่นข้อเสนอรายอื่น หรือเจ้าหน้าที่ในการเสนอราคา หรือสื่อว่ากระทำการทุจริตอื่นใดในการเสนอราคา

๕.๘ หากผู้ยื่นข้อเสนอซึ่งเป็นผู้ประกอบการ SMEs เสนอราคาสูงกว่าราคาต่ำสุดของผู้ยื่นข้อเสนอรายอื่นที่ไม่เกินร้อยละ ๑๐ ให้จัดซื้อจัดจ้างกับผู้ประกอบการ SMEs ดังกล่าว โดยจัดเรียงลำดับผู้ยื่นข้อเสนอซึ่งเป็นผู้ประกอบการ SMEs ซึ่งเสนอราคาสูงกว่าราคาต่ำสุดของผู้ยื่นข้อเสนอรายอื่นไม่เกินร้อยละ ๑๐ ที่จะเรียกมาทำสัญญาไม่เกิน ๓ ราย

ผู้ยื่นข้อเสนอที่เป็นกิจการร่วมค้าที่จะได้สิทธิตามวรรคหนึ่ง ผู้เข้าร่วมค้าทุกราย จะต้องเป็นผู้ประกอบการ SMEs

ทั้งนี้ ผู้ประกอบการ SMEs ที่จะได้แต้มต่อด้านราคาตามวรรคหนึ่ง จะต้องมีความเงินสัญญาสะสมตามปีปฏิทินรวมกับราคาที่เสนอในครั้งนี้แล้ว มีมูลค่ารวมกันไม่เกินมูลค่าของรายได้ตามขนาดที่ขึ้นทะเบียนไว้กับ สสว.

๕.๙ หากผู้ยื่นข้อเสนอได้เสนอพัสดุที่ได้รับการรับรองและออกเครื่องหมายสินค้าที่

ผลิตภายในประเทศไทย (Made in Thailand) จากสภาอุตสาหกรรมแห่งประเทศไทย เสนอราคาสูงกว่าราคาต่ำสุดของผู้เสนอราคารายอื่น ไม่เกินร้อยละ ๕ ให้จัดซื้อจัดจ้างจากผู้ยื่นข้อเสนอที่ได้รับการรับรองและออกเครื่องหมายสินค้าที่ผลิต ภายในประเทศไทย (Made in Thailand) จากสภาอุตสาหกรรมแห่งประเทศไทย กรณีที่มีการเสนอราคาหลายรายการและกำหนดเงื่อนไขการพิจารณาราคารวม หากผู้ยื่นข้อเสนอได้เสนอพัสดุที่เป็นพัสดุที่ผลิตภายในประเทศ ที่ได้รับการรับรองและออกเครื่องหมายสินค้าที่ผลิตภายในประเทศไทย (Made in Thailand) จากสภาอุตสาหกรรมแห่งประเทศไทย มีสัดส่วนมูลค่าตั้งแต่ร้อยละ ๖๐ ขึ้นไป ให้ได้แต้มต่อการเสนอราคาตามวรรคหนึ่ง

อนึ่ง หากในการเสนอราคาครั้งนั้น ผู้ยื่นข้อเสนอรายใดมีคุณสมบัติทั้งข้อ ๕.๘ และข้อ ๕.๙ ให้ผู้ยื่นข้อเสนอรายนั้นได้แต้มต่อการเสนอราคาสูงกว่าผู้ยื่นข้อเสนอรายอื่นไม่เกินร้อยละ ๑๕

๕.๑๐ หากผู้ยื่นข้อเสนอซึ่งมิใช่ผู้ประกอบการ SMEs แต่เป็นบุคคลธรรมดาที่ถือสัญชาติไทยหรือนิติบุคคลที่จัดตั้งขึ้นตามกฎหมายไทยเสนอราคาสูงกว่าราคาต่ำสุดของผู้ยื่นข้อเสนอซึ่งเป็นบุคคลธรรมดาที่มีถือสัญชาติไทยหรือนิติบุคคลที่จัดตั้งขึ้นตามกฎหมายของต่างประเทศไม่เกินร้อยละ ๓ ให้จัดซื้อจัดจ้างกับบุคคลธรรมดาที่ถือสัญชาติไทยหรือนิติบุคคลที่จัดตั้งขึ้นตามกฎหมายไทยดังกล่าว ผู้ยื่นข้อเสนอที่เป็นกิจการร่วมค้าที่จะได้สิทธิตามวรรคหนึ่ง ผู้เข้าร่วมค้าทุกรายจะต้องเป็นบุคคลธรรมดาที่ถือสัญชาติไทยหรือนิติบุคคลที่จัดตั้งขึ้นตามกฎหมายไทย

## ๖. การทำสัญญาซื้อขาย

๖.๑ ในกรณีที่ผู้ชนะการประกวดราคาอิเล็กทรอนิกส์ สามารถส่งมอบสิ่งของได้ครบถ้วนภายใน ๕ วันทำการ นับแต่วันที่ทำข้อตกลงซื้อ เทศบาลนครบ้านสวนจะพิจารณาจัดทำข้อตกลงเป็นหนังสือแทน การทำสัญญาตามแบบสัญญาดังระบุ ในข้อ ๑.๓ ก็ได้

๖.๒ ในกรณีที่ผู้ชนะการประกวดราคาอิเล็กทรอนิกส์ไม่สามารถส่งมอบสิ่งของได้ครบถ้วน ภายใน ๕ วันทำการ หรือ เทศบาลนครบ้านสวนเห็นว่าไม่สมควรจัดทำข้อตกลงเป็นหนังสือ ตามข้อ ๖.๑ ผู้ชนะการประกวดราคาอิเล็กทรอนิกส์จะต้องทำสัญญาซื้อขายตามแบบสัญญาดังระบุในข้อ ๑.๓ หรือทำข้อตกลงเป็นหนังสือ กับเทศบาลนครบ้านสวนภายใน ๗ วัน นับถัดจากวันที่ได้รับแจ้ง และจะต้องวางหลักประกันสัญญาเป็นจำนวนเงินเท่ากับร้อยละ ๕ ของราคาค่าสิ่งของที่ประกวดราคาอิเล็กทรอนิกส์ให้เทศบาลนครบ้านสวนยึดถือไว้ในขณะทำสัญญา โดยใช้หลักประกันอย่างหนึ่งอย่างใดดังต่อไปนี้

- (๑) เงินสด
- (๒) เช็คหรือตราพท์ที่ธนาคารเซ็นสั่งจ่าย ซึ่งเป็นเช็คหรือตราพท์ลงวันที่ที่ใช้เช็ค หรือตราพท์นั้นชำระต่อเจ้าหน้าที่ในวันทำสัญญา หรือก่อนวันนั้นไม่เกิน ๓ วันทำการ
- (๓) หนังสือค้ำประกันของธนาคารภายในประเทศ ตามตัวอย่างที่คณะกรรมการนโยบายกำหนด ดังระบุในข้อ ๑.๔ (๒) หรือจะเป็นหนังสือค้ำประกันอิเล็กทรอนิกส์ตามวิธีการที่กรมบัญชีกลางกำหนด
- (๔) หนังสือค้ำประกันของบริษัทเงินทุน หรือบริษัทเงินทุนหลักทรัพย์ที่ได้รับอนุญาต ให้ประกอบกิจการเงินทุนเพื่อการพาณิชย์และประกอบธุรกิจค้ำประกันตามประกาศของธนาคารแห่ง

ประเทศไทย ตามรายชื่อบริษัทเงินทุนที่ธนาคารแห่งประเทศไทยแจ้งเวียนให้ทราบ โดยอนุโลมให้ใช้ตาม ตัวอย่างหนังสือ คำประกันของธนาคารที่คณะกรรมการนโยบายกำหนด ดังระบุในข้อ ๑.๔ (๒)

(๕) พันธบัตรรัฐบาลไทย

หลักประกันนี้จะคืนให้ โดยไม่มีดอกเบี้ยภายใน ๑๕ วัน นับถัดจากวันที่ผู้ชนะการประกวดราคาอิเล็กทรอนิกส์ (ผู้ขาย) พ้นจากข้อผูกพันตามสัญญาซื้อขายแล้ว

หลักประกันนี้จะคืนให้ โดยไม่มีดอกเบี้ย ตามอัตราส่วนของพัสดุที่ซื้อซึ่งเทศบาลนครบ้านสวน ได้รับมอบไว้แล้ว

๗. ค่าจ้างและการจ่ายเงิน

เทศบาลนครบ้านสวน จะจ่ายค่าสิ่งของซึ่งได้รวมภาษีมูลค่าเพิ่มตลอดจนภาษีอากรอื่น ๆ และค่าใช้จ่ายที่ส่งมอบแล้วให้แก่ผู้ยื่นข้อเสนอที่ได้รับการคัดเลือกให้เป็นผู้ขาย เมื่อผู้ขายได้ส่งมอบสิ่งของได้ครบถ้วนตามสัญญาซื้อขายหรือข้อตกลงเป็นหนังสือ และเทศบาลนครบ้านสวนได้ตรวจรับมอบงานสิ่งของเรียบร้อยแล้ว ดังนี้

- ติดตั้งจอ LED SMD FULL COLOR จำนวน ๔ จอ
- ติดตั้งเครื่องควบคุมและส่งสัญญาณภาพสำหรับจอ LED จำนวน ๔ ชุด
- ติดตั้งเครื่องเล่นสื่อประชาสัมพันธ์ (Digital Signage Player) จำนวน ๔ เครื่อง
- งานโครงสร้างรองรับจอ LED จำนวน ๔ งาน
- งานระบบไฟฟ้าและสายสัญญาณ จำนวน ๔ ตู้
- งานตกแต่งกรอบจอลูมิเนียม จำนวน ๔ งาน

โดยส่งมอบงานภายใน ๙๐ วัน นับถัดจากวันลงนามในสัญญา และดำเนินการตรวจรับงานอย่างถูกต้องเป็นไปตามสัญญา

๘. อัตราค่าปรับ

ค่าปรับตามแบบสัญญาซื้อขายแนบท้ายเอกสารประกวดราคาอิเล็กทรอนิกส์นี้ หรือข้อตกลงซื้อขายเป็นหนังสือ ให้คิดในอัตราร้อยละ ๐.๒๐ ของราคาค่าสิ่งของที่ยังไม่ได้รับมอบต่อวัน

๙. การรับประกันความชำรุดบกพร่อง

ผู้ชนะการประกวดราคาอิเล็กทรอนิกส์ ซึ่งได้ทำสัญญาซื้อขายตามแบบดังระบุในข้อ ๑.๓ หรือทำข้อตกลงซื้อเป็นหนังสือ แล้วแต่กรณี จะต้องรับประกันความชำรุดบกพร่องของสิ่งของที่ซื้อขายที่เกิดขึ้นภายในระยะเวลาไม่น้อยกว่า ๒ ปี นับถัดจากวันที่ เทศบาลนครบ้านสวน ได้รับมอบสิ่งของ โดยต้องบริหารจัดการซ่อมแซมแก้ไขให้ใช้การได้ดีดังเดิมภายใน ๗ วัน นับถัดจากวันที่ได้รับแจ้งความชำรุดบกพร่อง

๑๐. ข้อสงวนสิทธิ์ในการยื่นข้อเสนอและอื่นๆ

๑๐.๑ เงินค่าพัสดุสำหรับการซื้อครั้งนี้ ได้มาจากเงินงบประมาณประจำปี พ.ศ. ๒๕๖๙ การลงนามในสัญญาจะกระทำได้ ต่อเมื่อเทศบาลนครบ้านสวนได้รับอนุมัติเงินค่าพัสดุจากเงินงบประมาณประจำปี พ.ศ. ๒๕๖๙ แล้วเท่านั้น

๑๐.๒ เมื่อเทศบาลนครบ้านสวนได้คัดเลือกผู้ยื่นข้อเสนอรายใดให้เป็นผู้ขาย และได้

ตกลงซื้อสิ่งของตามการประกวดราคาอิเล็กทรอนิกส์แล้ว ถ้าผู้ขายจะต้องส่งหรือนำสิ่งของดังกล่าวเข้ามาจากต่างประเทศและของนั้นต้องนำเข้ามาโดยทางเรือในเส้นทางที่มีเรือไทยเดินอยู่ และสามารถให้บริการรับขนได้ตามที่รัฐมนตรีว่าการกระทรวงคมนาคมประกาศกำหนด ผู้ยื่นข้อเสนอซึ่งเป็นผู้ขายจะต้องปฏิบัติตามกฎหมายว่าด้วยการส่งเสริมการพาณิชย์ ดังนี้

(๑) แจกการส่งหรือนำสิ่งของที่ซื้อขายดังกล่าวเข้ามาจากต่างประเทศต่อกรมเจ้าท่า ภายใน ๗ วัน นับตั้งแต่วันที่ผู้ขายส่ง หรือซื้อของจากต่างประเทศ เว้นแต่เป็นของที่รัฐมนตรีว่าการกระทรวงคมนาคมประกาศยกเว้นให้บรรทุกโดยเรืออื่นได้

(๒) จัดการให้สิ่งของที่ซื้อขายดังกล่าวบรรทุกโดยเรือไทย หรือเรือที่มีสิทธิเช่นเดียวกับเรือไทย จากต่างประเทศมายังประเทศไทย เว้นแต่จะได้รับอนุญาตจากกรมเจ้าท่า ให้บรรทุกสิ่งของนั้นโดยเรืออื่นที่มีใช้เรือไทย ซึ่งจะต้องได้รับอนุญาตเช่นนั้นก่อนบรรทุกของลงเรืออื่น หรือเป็นของที่รัฐมนตรีว่าการกระทรวงคมนาคมประกาศยกเว้นให้บรรทุกโดยเรืออื่น

(๓) ในกรณีที่ไม่ปฏิบัติตาม (๑) หรือ (๒) ผู้ขายจะต้องรับผิดชอบตามกฎหมายว่าด้วยการส่งเสริมการพาณิชย์

๑๐.๓ ผู้ยื่นข้อเสนอซึ่งเทศบาลนครบ้านสวนได้คัดเลือกแล้ว ไม่ไปทำสัญญาหรือข้อตกลงซื้อ เป็นหนังสือภายในเวลาที่กำหนด ดังระบุไว้ในข้อ ๖. เทศบาลนครบ้านสวนจะริบหลักประกันการยื่นข้อเสนอ หรือเรียกธำจจากผู้ออกหนังสือค้ำประกันการยื่นข้อเสนอทันที และอาจพิจารณาเรียกธำจให้ชดใช้ความเสียหายอื่น (ถ้ามี) รวมทั้งจะพิจารณาให้เป็นผู้ทำงาน ตามระเบียบกระทรวงการคลังว่าด้วยการจัดซื้อจัดจ้างและ การบริหารพัสดุภาครัฐ

๑๐.๔ เทศบาลนครบ้านสวนสงวนสิทธิ์ที่จะแก้ไขเพิ่มเติมเงื่อนไข หรือข้อกำหนดในแบบสัญญาหรือข้อตกลงซื้อเป็นหนังสือ ให้เป็นไปตามความเห็นของสำนักงานอัยการสูงสุด (ถ้ามี)

๑๐.๕ ในกรณีที่เอกสารแนบท้ายเอกสารประกวดราคาอิเล็กทรอนิกส์นี้ มีความขัดหรือแย้งกัน ผู้ยื่นข้อเสนอจะต้องปฏิบัติตามคำวินิจฉัยของเทศบาลนครบ้านสวน คำวินิจฉัยดังกล่าวให้ถือเป็นที่สุด และผู้ยื่นข้อเสนอไม่มีสิทธิเรียกร้องค่าใช้จายใดๆ เพิ่มเติม

๑๐.๖ เทศบาลนครบ้านสวนอาจประกาศยกเลิกการจัดซื้อในกรณีต่อไปนี้ได้ โดยที่ผู้ยื่นข้อเสนอ จะเรียกร้องค่าเสียหายใดๆ จากเทศบาลนครบ้านสวนไม่ได้

(๑) เทศบาลนครบ้านสวนไม่ได้รับการจัดสรรเงินที่จะใช้ในการจัดซื้อหรือที่ได้อรับจัดสรรแต่ไม่เพียงพอที่จะทำการจัดซื้อครั้งนี้ต่อไป

(๒) มีการกระทำที่เข้าลักษณะผู้ยื่นข้อเสนอที่ชนะการจัดซื้อหรือที่ได้รับการคัดเลือก มีผลประโยชน์ร่วมกัน หรือมีส่วนได้เสียกับผู้ยื่นข้อเสนอรายอื่น หรือขัดขวางการแข่งขันอย่างเป็นธรรม หรือสมยอมกันกับผู้ยื่นข้อเสนอรายอื่น หรือเจ้าหน้าที่ในการเสนอราคา หรือสื่อว่ากระทำการทุจริตอื่นใดในการเสนอราคา

(๓) การทำการจัดซื้อครั้งนี้ต่อไปอาจก่อให้เกิดความเสียหายแก่เทศบาลนครบ้านสวน หรือกระทบต่อประโยชน์สาธารณะ

(๔) กรณีอื่นในทำนองเดียวกับ (๑) (๒) หรือ (๓) ตามที่กำหนดในกฎกระทรวง  
ซึ่งออกตามความในกฎหมายว่าด้วยการจัดซื้อจัดจ้างและการบริหารพัสดุภาครัฐ

๑๐.๗ ผู้ยื่นข้อเสนอจะต้องเลือกช่องทางการอุทธรณ์และช่องทางการรับหนังสือแจ้ง  
ตอบผลการพิจารณาอุทธรณ์ไว้ตั้งแต่ขั้นตอนการยื่นข้อเสนอ และหากผู้ยื่นข้อเสนอมีความประสงค์ที่จะ  
อุทธรณ์ผลการประกาศผู้ชนะการจัดซื้อจัดจ้าง จะต้องยื่นอุทธรณ์และรับหนังสือแจ้งตอบการพิจารณาอุทธรณ์  
ผ่านช่องทางที่ได้เลือกไว้เท่านั้น

**๑๑. การปฏิบัติตามกฎหมายและระเบียบ**

ในระหว่างระยะเวลาการซื้อ ผู้ยื่นข้อเสนอที่ได้รับการคัดเลือกให้เป็นผู้ขายต้องปฏิบัติ  
ตามหลักเกณฑ์ที่กฎหมายและระเบียบได้กำหนดไว้โดยเคร่งครัด

**๑๒. การประเมินผลการปฏิบัติงานของผู้ประกอบการ**

เทศบาลนครบ้านสวน สามารถนำผลการปฏิบัติงานแล้วเสร็จตามสัญญาของผู้ยื่นข้อ  
เสนอที่ได้รับ การคัดเลือกให้เป็นผู้ขายเพื่อนำมาประเมินผลการปฏิบัติงานของผู้ประกอบการ

ทั้งนี้ หากผู้ยื่นข้อเสนอที่ได้รับการคัดเลือกไม่ผ่านเกณฑ์ที่กำหนดจะถูกระงับการยื่นข้อ  
เสนอหรือทำสัญญากับเทศบาลนครบ้านสวน ไว้ชั่วคราว





ขอบเขตของงานรายละเอียดคุณลักษณะและราคากลาง  
โครงการจัดซื้อป้ายอิเล็กทรอนิกส์เปลี่ยนข้อความ LED FULL COLOR ชนิดภายนอก  
ขนาดจอไม่น้อยกว่า ๓.๘๔ x ๑.๙๒ เมตร จำนวน ๔ จอ


\*\*\*\*\*

๑. เหตุผลและความจำเป็น

เทศบาลนครบ้านสวน ถือเป็นองค์กรปกครองส่วนท้องถิ่นที่มีความใกล้ชิดกับประชาชนมากที่สุด เป็นหน่วยงานหลักในการบริหารงาน เพื่อพัฒนาท้องถิ่นและควบคู่ไปกับการสร้างการมีส่วนร่วมของประชาชน ในชุมชน โดยให้ประชาชนเข้ามามีส่วนร่วมในการบริหารงานแบบบูรณาการร่วมกันกับท้องถิ่น และเป็นไปตามหลัก ธรรมมาภิบาล ตามพระราชกฤษฎีกาว่าด้วยหลักเกณฑ์และวิธีการบริหารกิจการบ้านเมืองที่ดี หมวด ๗ มาตรา ๓๔ ให้ส่วนราชการจัดให้มีระบบเครือข่ายสารสนเทศของส่วนราชการเพื่ออำนวยความสะดวกให้แก่ประชาชน ที่จะสามารถติดต่อส่วนราชการ ในการปฏิบัติราชการที่มีความมุ่งหมายให้บรรลุตามเป้าหมายที่บัญญัติไว้ โดยการ ดำเนินงานต้องมีความโปร่งใสตรวจสอบได้ทุกขั้นตอน ซึ่งหลักธรรมาภิบาลหรือหลักการบริหารกิจการบ้านเมืองที่ดี นั้น มุ่งเน้นให้เกิดการทำงานอย่างมีประสิทธิภาพและประสิทธิผล ก่อให้เกิดประโยชน์และสามารถตอบสนองต่อความ ต้องการของประชาชนได้สูงสุด และมุ่งหวังให้ประชาชนเข้ามามีส่วนร่วมในการบริหารจัดการบ้านเมืองที่ดี และเป็นไปตามพระราชบัญญัติข้อมูลข่าวสารของราชการ พ.ศ. ๒๕๔๐ หมวด ๑ การเปิดเผยข้อมูลข่าวสาร ที่เปิดโอกาสให้ประชาชนสามารถรับทราบข้อมูลข่าวสารของทางราชการได้อย่างกว้างขวาง ในการประชาสัมพันธ์จึง เป็นเครื่องมือที่ผู้บริหารท้องถิ่นสามารถชี้แจงผลการปฏิบัติราชการให้ประชาชนได้ทราบ เพื่อสร้างความรู้ ความเข้าใจและสร้างความร่วมมือ ตลอดจนเกิดเป็นความเข้าใจอันดีระหว่างเทศบาลนครบ้านสวนกับประชาชน ในการพัฒนาท้องถิ่นให้มีประสิทธิภาพยิ่งขึ้น นอกจากนี้ยังสอดคล้องกับนโยบายของการขับเคลื่อนประเทศไทย ๔.๐ และยุทธศาสตร์ชาติ ๒๐ ปี และเป็นไปตามพระราชบัญญัติการบริหารงานและการให้บริการภาครัฐผ่านระบบดิจิทัล พ.ศ.๒๕๖๒ มาตรา ๔ เพื่อให้การบริหารงานภาครัฐและการจัดทำบริการสาธารณะเป็นไปด้วยความสะดวก รวดเร็ว มีประสิทธิภาพ และตอบสนองต่อการให้บริการและการอำนวยความสะดวกแก่ประชาชน ให้หน่วยงาน ของรัฐจัดให้มีการบริหารงานและการจัดทำบริการสาธารณะในรูปแบบช่องทางดิจิทัล โดยมีการบริหารจัดการและ การบูรณาการข้อมูลภาครัฐและการทำงานให้มีความสอดคล้องกัน มีการเชื่อมโยงข้อมูลเข้าด้วยกันอย่างมั่นคง ปลอดภัยตามหลักธรรมาภิบาล โดยมุ่งหมายในการเพิ่มประสิทธิภาพและอำนวยความสะดวกการให้บริการ และการเข้าถึงข้อมูลของประชาชน และในการเปิดเผยข้อมูลภาครัฐต่อสาธารณะและสร้างการมีส่วนร่วม ของทุกภาคส่วน

ลงชื่อ..........ประธานกรรมการ  
(นางสาวราตรี จันทรวีวัฒน์)  
หัวหน้าฝ่ายบริการและเผยแพร่วิชาการ

ลงชื่อ..........กรรมการ  
(นายณัฐพงศ์ ภัทรสิทธิพรชัย)  
นายช่างไฟฟ้าชำนาญงาน

ลงชื่อ..........กรรมการ/เลขานุการ  
(นางสาวธีราพร ทูมมานนท์)  
นักประชาสัมพันธ์ชำนาญการ

เทศบาลนครบ้านสวน ได้เล็งเห็นถึงความสำคัญของการให้บริการสาธารณะของประชาชน และการอำนวยความสะดวกให้ประชาชนสามารถเข้าถึงข้อมูลข่าวสารจากการประชาสัมพันธ์ของเทศบาลนครบ้านสวน เพื่ออำนวยความสะดวกให้กับประชาชนได้รับรู้ รับทราบข่าวสารได้โดยเร็วและทั่วถึง จึงได้จัดทำโครงการจัดซื้อป้ายอิเล็กทรอนิกส์เปลี่ยนข้อความ LED FULL COLOR ชนิดภายนอก ขนาดจอไม่น้อยกว่า ๓.๘๔ x ๑.๙๒ เมตรจำนวน ๔ จอ เพื่อเผยแพร่ประชาสัมพันธ์ข้อมูลข่าวสาร ผลการดำเนินงานและโครงการต่าง ๆ ทั้งภายในหน่วยงานเทศบาลนครบ้านสวน หน่วยงานภาครัฐ (ภาคเอกชน และรัฐวิสาหกิจ) รวมทั้งกิจกรรมต่าง ๆ เพื่อประโยชน์ของประชาชนให้ได้รับทราบข้อมูลข่าวสารอย่างทั่วถึงตามห้วงเวลาที่กำหนด และสามารถสร้างความร่วมมือ ความเข้าใจอันดีจากประชาชน ในการพัฒนาท้องถิ่นให้มีประสิทธิภาพมากยิ่งขึ้น อีกทั้งเป็นการประชาสัมพันธ์ข้อมูลข่าวสารแก่ประชาชน และเป็นการสนับสนุนนโยบายทางภาครัฐในการส่งเสริมการเผยแพร่เพื่อการเข้าถึงข้อมูลข่าวสารอย่างยั่งยืน

## ๒. วัตถุประสงค์

๒.๑ เพื่อให้ประชาชนที่ใช้เส้นทางสัญจรในเขตเทศบาลนครบ้านสวน ได้รับทราบข้อมูลข่าวสารโครงการ/กิจกรรมของทั้งหน่วยงานภายในเทศบาลนครบ้านสวน และหน่วยงานภายนอก

๒.๒ เพื่อเพิ่มช่องทางของสื่อในการประชาสัมพันธ์ ข้อมูล ข่าวสาร ข่าวบริการต่าง ๆ ของหน่วยงานภายในและหน่วยงานภายนอก ผ่านป้ายอิเล็กทรอนิกส์เปลี่ยนข้อความ LED FULL COLOR ชนิดภายนอก ในการนำเสนอภาพหรือข้อความประชาสัมพันธ์ ที่สามารถดึงดูดความสนใจ มีความชัดเจน และรวดเร็วในการเผยแพร่ข้อมูลเพื่อให้ประชาชนได้รับรู้ข่าวสารได้อย่างถูกต้อง

๒.๓ เพื่อให้ประชาชนได้รับทราบแนวทางการบริหารกิจการบ้านเมืองที่ดี และแสดงให้เห็นการปฏิบัติงานของผู้นำท้องถิ่น รวมถึงความโปร่งใส สามารถตรวจสอบได้ และเปิดโอกาสให้ประชาชนประเมินผลงานในการดำเนินงานของเทศบาลนครบ้านสวนผ่านทางสื่อป้ายอิเล็กทรอนิกส์เปลี่ยนข้อความ LED FULL COLOR ชนิดภายนอก

## ๓. คุณสมบัติของผู้ยื่นข้อเสนอ

๓.๑ ผู้เสนอราคาไม่เป็นบุคคลล้มละลายและไม่อยู่ระหว่างเลิกกิจการ

๓.๒ ผู้เสนอราคาต้องเป็นบุคคลธรรมดาหรือนิติบุคคล ผู้มีอาชีพโดยตรงเกี่ยวกับการซื้อขายงานจัดจ้างทำของ ฯลฯ กับพัสดุที่ประกวดราคาซื้อด้วยวิธีประกวดราคาอิเล็กทรอนิกส์ดังกล่าว

ลงชื่อ.....ประธานกรรมการ

(นางสาวราตรี จันทรวินน์)

หัวหน้าฝ่ายบริการและเผยแพร่วิชาการ

ลงชื่อ.....กรรมการ

(นายณัฐพงศ์ ภัทรสิทธิพรชัย)

นายช่างไฟฟ้าชำนาญงาน

ลงชื่อ.....กรรมการ/เลขานุการ

(นางสาวธีราพร ทูมมานนท์)

นักประชาสัมพันธ์ชำนาญการ

๓.๓ ผู้เสนอราคาต้องไม่เป็นบุคคลซึ่งถูกระบุชื่อในบัญชีรายชื่อผู้ทำงาน และได้แจ้งเวียนชื่อให้เป็นผู้ทำงานของหน่วยงานของรัฐ ซึ่งรวมถึงนิติบุคคลที่ผู้ทำงานเป็นหุ้นส่วนผู้จัดการ กรรมการ ผู้บริหาร ผู้มีอำนาจในการดำเนินงานในกิจการของนิติบุคคลนั้นด้วย

๓.๔ ผู้เสนอราคาไม่เป็นผู้มีผลประโยชน์ร่วมกันกับผู้ยื่นข้อเสนอรายอื่นที่เข้ายื่นข้อเสนอให้แก่คณะกรรมการ ณ วันประกาศประกวดราคาอิเล็กทรอนิกส์ หรือไม่เป็นผู้กระทำการอันเป็นการขัดขวางการแข่งขันราคาอย่างเป็นธรรมในการประกวดราคาอิเล็กทรอนิกส์ครั้งนี้

๓.๕ ผู้เสนอราคาต้องไม่เป็นผู้ได้รับเอกสิทธิ์หรือความคุ้มกัน ซึ่งอาจปฏิเสธไม่ยอมขึ้นศาลไทย เว้นแต่รัฐบาลของผู้เสนอราคาได้มีคำสั่งให้สละสิทธิความคุ้มกันเช่นนั้น

๓.๖ มีคุณสมบัติและไม่มีลักษณะต้องห้ามตามที่คณะกรรมการนโยบายการจัดซื้อจัดจ้างและการบริหารพัสดุภาครัฐกำหนดในราชกิจจานุเบกษา

๓.๗ ผู้เสนอราคาต้องเป็นบุคคลหรือนิติบุคคลที่จะเข้าเป็นคู่สัญญากับหน่วยงานภาครัฐ ซึ่งได้ดำเนินการจัดซื้อจัดจ้างด้วยระบบอิเล็กทรอนิกส์ (e-Government Procurement : e-GP) ต้องลงทะเบียนในระบบอิเล็กทรอนิกส์ของกรมบัญชีกลางที่เว็บไซต์ศูนย์ข้อมูลจัดซื้อจัดจ้างภาครัฐ

๓.๘ ไม่เป็นบุคคลซึ่งอยู่ระหว่างถูกระงับการยื่นข้อเสนอหรือทำสัญญากับหน่วยงานรัฐไว้ชั่วคราว เนื่องจากเป็นผู้ที่ไม่ผ่านเกณฑ์การประเมินผลการปฏิบัติงานของผู้ประกอบการตามระเบียบที่รัฐมนตรีว่าการกระทรวงการคลังกำหนดตามที่ประกาศเผยแพร่ในระบบเครือข่ายสารสนเทศของกรมบัญชีกลาง

#### ๔. ขอบเขตของงาน

๔.๑ จอ LED SMD Full color จำนวน ๔ จอ ประกอบด้วย คุณลักษณะดังนี้

๔.๑.๑ จอแอลอีดี แบบติดตั้งภายนอกอาคาร ขนาดความกว้างจอไม่น้อยกว่า ๓.๘๔ เมตร และความสูงจอไม่น้อยกว่า ๑.๙๒ เมตร และมีขนาดพิกเซลไม่เกิน P ๕ มม. (P๕)

๔.๑.๒ เป็นประเภทจอแอลอีดี Types Module Display & Cabinet

๔.๑.๓ มีระบบชิปปรับเทียบสีบนโมดูล (Color Calibration Chip on Module)

๔.๑.๔ ค่าความสว่างที่แตกต่างกันแต่ละโมดูล (Deviation of Led Luminance, after calibration below ๓%) ไม่เกิน ๓%

๔.๑.๕ จอภาพต้องเป็นการซ่อมบำรุงจากด้านหลัง (Rear)

ลงชื่อ.....ประธานกรรมการ

(นางสาวราตรี จันทรวินน์)

หัวหน้าฝ่ายบริการและเผยแพร่วิชาการ

ลงชื่อ.....กรรมการ

(นายณัฐพงศ์ ภัทรสิทธิพรชัย)

นายช่างไฟฟ้าชำนาญงาน

ลงชื่อ.....กรรมการ/เลขานุการ

(นางสาวธีราพร ทูมมานนท์)

นักประชาสัมพันธ์ชำนาญการ

๔.๑.๖ ขนาดของ cabinet ไม่น้อยกว่า ๙๖๐ x ๙๖๐ มม. ขนาดความหนาแน่นพิกเซลของ Cabinet ไม่น้อยกว่า ๑๙๒ x ๑๙๒ dots

๔.๑.๗ ขนาดของโมดูลขนาดไม่น้อยกว่า ๓๒๐ x ๑๖๐ มม. ขนาดความหนาแน่นพิกเซลของ โมดูลไม่น้อยกว่า ๖๔ x ๓๒ dots

๔.๑.๘ LED Module มีโครงสร้างทำจากวัสดุ PC โพลีคาบอเนทหรือดีกว่า ทนต่อสภาพ อุณหภูมิร้อนสูงได้

๔.๑.๙ ความหนาแน่นของพิกเซลไม่ต่ำกว่า ๔๐,๐๐๐ พิกเซลต่อตารางเมตร

๔.๑.๑๐ มีมาตรฐานไอพี ๖๕ (IP) หรือสูงกว่า ป้องกันการสัมผัสโดยบังเอิญ ป้องกันไม่ให้ฝุ่นเข้า ป้องกันสิ่งแปลกปลอม ป้องกันน้ำ

๔.๑.๑๑ หลอดแอลอีดีต้องมีอายุการใช้งานไม่น้อยกว่า ๑๐๐,๐๐๐ ชั่วโมง

๔.๑.๑๒ ชนิดของ Chip pixel เป็นแบบ SMD Black Lamp Pixel

๔.๑.๑๓ สามารถทำงานได้ดีในช่วงอุณหภูมิไม่น้อยกว่า -๑๐~ + ๖๐ องศาเซลเซียส

๔.๑.๑๔ อัตราการรีเฟรช ไม่น้อยกว่า ๓,๘๔๐ เฮิร์ตซ์ และรองรับอัตราเฟรมเรทไม่น้อยกว่า ๖๐

เฮิร์ตซ์

๔.๑.๑๖ จอแสดงภาพมีค่าความสว่างไม่น้อยกว่า ๙,๐๐๐ NITs (แคนเดลาต่อตารางเมตร)

๔.๑.๑๖ อัตราความคมชัดไม่น้อยกว่า ๕๐๐๐:๑

๔.๑.๑๗ มีระบบการปรับเทียบสีแบบพิกเซลต่อพิกเซล (Pixel by Pixel Color Calibration)

๔.๑.๑๘ สามารถปรับ Color Temperature ในช่วง ๓๐๐๐ - ๑๐๐๐๐ K หรือกว้างกว่า

๔.๑.๑๙ มีมุมมององศาสูงไม่น้อยกว่า ๑๔๐ องศา และมุมมององศากว้างไม่น้อยกว่า ๑๔๐ องศา

๔.๑.๒๐ จอภาพใช้พลังงานไฟฟ้า สูงสุดไม่เกิน ๘๐๐ วัตต์ต่อตารางเมตร เฉลี่ยไม่เกิน ๒๔๐ วัตต์ต่อ

ตารางเมตร

๔.๑.๒๑ ความเข้มข้น / งาม ของสีเท่าม้อตราไม่ต่ำกว่า ๑๖ บิต (Grayscale)

ลงชื่อ.....ประธานกรรมการ

(นางสาวราตรี จันทรวัดน์)

หัวหน้าฝ่ายบริการและเผยแพร่วิชาการ

ลงชื่อ.....กรรมการ

(นายณัฐพงศ์ ภัทรสิทธิพรชัย)

นายช่างไฟฟ้าชำนาญงาน

ลงชื่อ.....กรรมการ/เลขานุการ

(นางสาวธีราพร ทูมมานนท์)

นักประชาสัมพันธ์ชำนาญการ

/๔.๑.๒๒ ผู้ผลิต...

๔.๑.๒๒ ผู้ผลิต LED Lamp ต้องได้รับการรับรองมาตรฐาน เช่น CE หรือ UL เป็นอย่างน้อย โดย ผู้เสนอราคาต้องแสดงเอกสารในวันยื่นประกวดราคาอิเล็กทรอนิกส์

๔.๑.๒๓ โรงงานผู้ผลิต LED Lamp ต้องได้รับการรับรองมาตรฐาน ISO ๙๐๐๑, ISO ๑๔๐๐๑ และ ISO ๔๕๐๐๑ เป็นอย่างน้อย โดยผู้เสนอราคาต้องแสดงเอกสารในวันยื่นประกวดราคาอิเล็กทรอนิกส์

๔.๑.๒๔ ผู้เสนอราคาผลิตภัณฑ์ที่นำเสนอตามข้อกำหนดจะต้องเป็นรุ่นที่ยังอยู่ในสายการผลิต (Product Line) พร้อมทั้งรับประกันคุณภาพไม่น้อยกว่า ๒ ปี ณ วันยื่นเอกสารตามประกาศ ต้องเป็นเครื่องใหม่ ไม่เคยผ่านการใช้งานมาก่อน โดยมีหนังสือรับรองจาก ผู้ผลิต หรือตัวแทนจำหน่ายในประเทศ (ผู้เสนอราคาต้องแสดงเอกสารในวันยื่นประกวดราคาอิเล็กทรอนิกส์)

๔.๑.๒๕ ผู้เสนอราคาต้องมีหนังสือรับรองการสำรองอุปกรณ์ที่สามารถเปลี่ยนทดแทนได้ เพื่อรับรองว่าจะมีอะไหล่ทดแทนเป็นเวลาไม่น้อยกว่า ๕ ปีหลังจากหมดประกัน จากสำนักงานเจ้าของผลิตภัณฑ์ หรือตัวแทนจำหน่าย ที่ตั้งอยู่ในประเทศไทย (ผู้เสนอราคาต้องแสดงเอกสารในวันยื่นประกวดราคาอิเล็กทรอนิกส์)

๔.๑.๒๖ เป็นผลิตภัณฑ์ภายใต้แบรนด์ SPS, UNILUMIN, VAVE VISION ในกรณีที่ใช้อุปกรณ์เทียบเท่า อุปกรณ์ที่อ้างอิงที่ใช้ในระบบ จะต้องยกเลิกการผลิตแล้วเท่านั้น โดยมีหนังสือเอกสารรับรองการยกเลิกการผลิตจากผู้นำเข้าเป็นลายลักษณ์อักษร

๔.๒ เครื่องควบคุมและส่งสัญญาณภาพสำหรับจอ LED จำนวน ๔ ชุด ประกอบด้วย คุณลักษณะดังนี้

๔.๒.๑ สามารถรองรับการประมวลผลภาพและควบคุมจอภาพ LED Display ผ่านอินเทอร์เน็ต

๔.๒.๒ สามารถแสดงผลภาพและควบคุมจอ LED ผ่านทางเครื่องคอมพิวเตอร์ โทรศัพท์มือถือ และแท็บเล็ตได้ โดยใช้แพลตฟอร์มแบบ Cloud base

๔.๒.๓ สามารถรองรับความละเอียดภาพได้สูงสุดได้ไม่น้อยกว่า ๑.๓ ล้านพิกเซลโดยรองรับความละเอียดภาพในแนวนอนได้สูงสุด ไม่น้อยกว่า ๔๐๙๖ พิกเซล และในแนวตั้งได้สูงสุด ไม่น้อยกว่า ๔๐๙๖ พิกเซล

๔.๒.๔ มีช่องเชื่อมต่อสัญญาณ USB และ Ethernet อย่างละไม่น้อยกว่า ๑ ช่อง สำหรับควบคุมการแสดงผลภาพผ่านคอมพิวเตอร์

ลงชื่อ.....ประธานกรรมการ

(นางสาวราตรี จันทรวีวัฒน์)

หัวหน้าฝ่ายบริการและเผยแพร่วิชาการ

ลงชื่อ.....กรรมการ

(นายณัฐพงศ์ ภัทรสิทธิพรชัย)

นายช่างไฟฟ้าชำนาญงาน

ลงชื่อ.....กรรมการ/เลขานุการ

(นางสาวธีราพร ทูมมานนท์)

นักประชาสัมพันธ์ชำนาญการ

๔.๒.๕ มีช่องสัญญาณภาพขาเข้าแบบ HDMI จำนวนไม่น้อยกว่า ๑ ช่อง รองรับความละเอียดสัญญาณภาพขาเข้าได้ไม่น้อยกว่า ๑๐๘๐p@๖๐Hz และช่องสัญญาณภาพขาออกแบบ HDMI loop out จำนวนไม่น้อยกว่า ๑ ช่อง

๔.๒.๖ รองรับ HDCP ๑.๔ และ EDID ได้เป็นอย่างดี

๔.๒.๗ มีช่องสัญญาณภาพขาออกแบบ Gigabit Ethernet จำนวนไม่น้อยกว่า ๒ ช่อง

๔.๒.๘ มีช่องสัญญาณเสียงขาออก จำนวนไม่น้อยกว่า ๑ ช่อง

๔.๒.๙ มีช่องต่อสำหรับเซ็นเซอร์ รองรับการใช้งานร่วมกับเซ็นเซอร์แสง หรือเซ็นเซอร์อุณหภูมิ

๔.๒.๑๐ มี Wi-Fi Hotspot ในตัว และมีช่องต่อเสาสัญญาณ Wi-Fi รองรับการใช้งานในย่านความถี่ ๒.๔ GHz เป็นอย่างน้อย

๔.๒.๑๑ มีช่องใส่ SIM Card

๔.๒.๑๒ มีปุ่ม SWITCH เลือการทำงานของสัญญาณภาพจากภายในตัวเครื่อง และสัญญาณภาพจากช่องต่อสัญญาณขาเข้าแบบ HDMI ได้

๔.๒.๑๓ มีหน่วยความจำหลัก (RAM) ในตัว ไม่น้อยกว่า ๑ GB และหน่วยจัดเก็บข้อมูลภายใน (Internal storage) ไม่น้อยกว่า ๓๒ GB

๔.๒.๑๔ ผู้เสนอราคาผลิตภัณฑ์ที่นำเสนอตามข้อกำหนดจะต้องเป็นรุ่นที่ยังอยู่ในสายการผลิต (Product Line) พร้อมทั้งรับประกันคุณภาพไม่น้อยกว่า ๒ ปี ณ วันยื่นเอกสารตามประกาศ ต้องเป็นเครื่องใหม่ไม่เคยผ่านการใช้งานมาก่อน โดยมีหนังสือรับรองจากผู้ผลิต หรือตัวแทนจำหน่ายในประเทศ (ผู้เสนอราคาต้องแสดงเอกสารในวันยื่นประกวดราคาอิเล็กทรอนิกส์)

๔.๒.๑๕ ผู้เสนอราคาต้องมีหนังสือรับรองการสำรองอุปกรณ์ที่สามารถเปลี่ยนทดแทนได้ เพื่อรับรองว่าจะมีอะไหล่ทดแทนเป็นเวลาไม่น้อยกว่า ๕ ปีหลังจากหมดประกัน จากสำนักงานเจ้าของผลิตภัณฑ์ หรือตัวแทนจำหน่าย ที่ตั้งอยู่ในประเทศไทย (ผู้เสนอราคาต้องแสดงเอกสารในวันยื่นประกวดราคาอิเล็กทรอนิกส์)

ลงชื่อ.....ประธานกรรมการ

(นางสาวราตรี จันทรวีวัฒน์)

หัวหน้าฝ่ายบริการและเผยแพร่วิชาการ

ลงชื่อ.....กรรมการ

(นายณัฐพงศ์ ภัทรสิทธิพรชัย)

นายช่างไฟฟ้าชำนาญงาน

ลงชื่อ.....กรรมการ/เลขานุการ

(นางสาวธีราพร ทูมมานนท์)

นักประชาสัมพันธ์ชำนาญการ

๔.๓ เครื่องเล่นสื่อประชาสัมพันธ์ (Digital Signage Player) จำนวน ๔ เครื่อง ประกอบด้วย  
คุณลักษณะดังนี้

- ๔.๓.๑ มีหน่วยความจำ (Memory) ขนาดไม่น้อยกว่า ๔ GB หรือดีกว่า
- ๔.๓.๒ มีหน่วยเก็บข้อมูล (Storage) ชนิด Solid State Drive (SSD) ขนาด ๑๒๘ GB หรือ  
ดีกว่า
- ๔.๓.๓ มีช่องต่อระบบเครือข่าย (Network Interface) ชนิด RJ-๔๕ ๑๐/๑๐๐/๑๐๐๐ Mbps  
จำนวนไม่น้อยกว่า ๑ ช่อง หรือดีกว่า
- ๔.๓.๔ มีระบบปฏิบัติการที่ได้รับลิขสิทธิ์อย่างถูกต้องตามกฎหมาย
- ๔.๓.๕ อุปกรณ์สามารถเปิดได้เอง หลังจากมีกระแสไฟฟ้าเข้า และปิดเองได้หลังจากตัด  
กระแสไฟฟ้า
- ๔.๓.๖ รองรับการแสดงผลความละเอียด ๑๐๘๐p หรือดีกว่า
- ๔.๓.๗ รองรับการทำงานและแสดงผลที่ได้รับคำสั่งจาก template ชุดออกแบบและควบคุมการ  
แสดงผลได้
- ๔.๓.๘ สามารถแสดงผล content ได้ในกรณีที่ เครือข่ายมีปัญหาโดยเรียกข้อมูลจากหน่วยเก็บ  
บันทึกข้อมูลภายใน
- ๔.๓.๙ รองรับการแสดงผลของไฟล์วิดีโอ นามสกุล เช่น MP๔, MKV, MOV, MPG, AVI, WMV  
หรือมากกว่า
- ๔.๓.๑๐ รองรับการแสดงผลเสียงของไฟล์เสียง นามสกุล เช่น MP๓, WAV หรือมากกว่า
- ๔.๓.๑๑ รองรับการแสดงผลภาพของไฟล์รูปภาพ นามสกุล เช่น JPG, BMP, PNG, GIF หรือ  
มากกว่า
- ๔.๓.๑๒ รองรับการแสดงเว็บไซต์ HTTP, HTTPS
- ๔.๓.๑๓ รองรับการแสดงผลภาพของระบบสัญญาณถ่ายทอดผ่านเน็ทเวิร์ค streaming video  
แบบ unicast และ multicast ผ่านโปรโตคอล <http://>, <rtsp://>, <rtmp://>
- ๔.๓.๑๔ รองรับการแสดงรูปภาพ หรือ รูปโลโก้ พร้อมอักษรวิ่งได้
- ๔.๓.๑๕ รองรับการแสดงดึงข้อมูลข่าวผ่าน RSS Feed โดยแสดงในรูปแบบอักษรวิ่งได้

ลงชื่อ.....ประธานกรรมการ

(นางสาวราตรี จันทรวัดน์)

หัวหน้าฝ่ายบริการและเผยแพร่วิชาการ

ลงชื่อ.....กรรมการ

(นายณัฐพงศ์ ภัทรสิทธิพรชัย)

นายช่างไฟฟ้าชำนาญงาน

ลงชื่อ.....กรรมการ/เลขานุการ

(นางสาวธีราพร ทูมมานนท์)

นักประชาสัมพันธ์ชำนาญการ

/๔.๓.๑๖ มีระบบ...

- ๔.๓.๑๖ มีระบบบริหารจัดการคอนเทนต์ (Content Management System : CMS)
- ๔.๓.๑๗ สามารถเรียกใช้งานผ่านเครื่อง computer และ mobile ได้ทั้ง iOS และ Android ผ่านทาง Web browser ได้
- ๔.๓.๑๘ รองรับการ Upload content เช่น วิดีโอ, รูปภาพ, เว็บไซต์, อักษรวิ่งและสัญญาณ ถ่ายทอดสดผ่านเน็ตเวิร์คได้
- ๔.๓.๑๙ สามารถหมุนวิดีโอ และรูปภาพ (Rotate) ได้โดยไม่ผ่าน Software อื่น
- ๔.๓.๒๐ สามารถสร้าง category สำหรับจัดเก็บ content ให้เป็นหมวดหมู่ได้ไม่จำกัด
- ๔.๓.๒๑ สามารถตั้งเวลาเริ่มต้น และสิ้นสุดการแสดงผล ได้ล่วงหน้า เฉพาะสำหรับ content ตัวใดตัวหนึ่ง (active date, expire date)
- ๔.๓.๒๒ สามารถสร้าง playlist จาก content ชนิด ใดก็ได้ไม่จำกัดประเภท และ จำนวน content ใน playlist
- ๔.๓.๒๓ สามารถเพิ่ม playlist ใหม่แทรกจาก playlist เดิมที่มีอยู่แล้ว โดยไม่ต้องแก้ไข playlist เดิม (Playlist in Playlist)
- ๔.๓.๒๔ สามารถสร้าง Playlist โดยการกำหนดช่วงเวลาที่ต้องการแสดงผลของ content ได้อิสระในแต่ละ content (Time Slot)
- ๔.๓.๒๕ สามารถสร้าง Playlist โดยกำหนดการเปลี่ยนcontent ได้ทันทีเมื่อถึงช่วงเวลาที่กำหนดโดยไม่สนใจ content ที่เล่นปัจจุบัน (Prime Time Fix )
- ๔.๓.๒๖ สามารถสร้าง Playlist โดยกำหนดการเปลี่ยนcontent เมื่อถึงช่วงเวลาที่กำหนด โดยรองจนกว่า content ล่าสุดแสดงผลจนจบก่อน (Prime Time After )
- ๔.๓.๒๗ สามารถสร้าง Playlist โดยกำหนดการเปลี่ยนcontent ให้แสดงผลแตกต่างได้อิสระตามวันหรือเดือนหรือปี ที่กำหนด
- ๔.๓.๒๘ สามารถกำหนด Tag ของ Content เพื่อจัดกลุ่มของชุดแสดงผล ให้แสดง content ที่เหมือนกันหรือต่างกันได้
- ๔.๓.๒๙ สามารถจัดวาง layer ได้ด้วยการ drag & drop
- ๔.๓.๓๐ สามารถวางซ้อนทับระหว่าง layer และสามารถกำหนดตำแหน่งหน้าหลังของแต่ละ layer ได้

ลงชื่อ.....ประธานกรรมการ

(นางสาวราตรี จันทรวัดมน)

หัวหน้าฝ่ายบริการและเผยแพร่วิชาการ

ลงชื่อ.....กรรมการ

(นายณัฐพงศ์ ภัทรสิทธิพรชัย)

นายช่างไฟฟ้าชำนาญงาน

ลงชื่อ.....กรรมการ/เลขานุการ

(นางสาวธีราพร ทูมมานนท์)

นักประชาสัมพันธ์ชำนาญการ

๔.๓.๓๑ สามารถส่งข้อมูลต่อจากจุดเดิมที่ระบบเครือข่ายมีปัญหา โดยไม่ต้องส่งข้อมูลใหม่ทั้งหมด (resume)

๔.๓.๓๒ สามารถจัดกลุ่มและสาขาของชุดแสดงผลได้

๔.๓.๓๓ สามารถกำหนดให้ชุดแสดงผลอย่างน้อย ๒ เครื่อง แสดงผล Content พร้อมกันได้ (Synchronization)

๔.๓.๓๔ รองรับการเพิ่มจำนวนชุดแสดงผลในอนาคตไม่จำกัดจำนวน

๔.๓.๓๕ สามารถเพิ่ม, ลด และแก้ไขข้อมูลผู้ใช้ระบบได้

๔.๓.๓๖ สามารถกำหนดสิทธิของผู้ใช้งานของแต่ละกลุ่มของระบบ ได้อย่างอิสระ

๔.๓.๓๗ มีรายงานการข้อมูลการแสดงผล และสามารถส่งออกรายงานในรูปแบบ CSV

๔.๓.๓๘ มีระบบดูสถานะ Monitoring การทำงานของชุดแสดงผลทั้งหมดผ่านส่วนกลาง

๔.๓.๓๙ รองรับการดูสถานะของชุดแสดงผลแบบ snapshot โดยสามารถกำหนดรอบของการส่งภาพกลับมายังส่วนกลางได้

๔.๓.๔๐ มี VAST API ทำให้สามารถแสดงผล Content จาก Programmatic Platform ได้

๔.๓.๔๑ มีการทำ content caching สำหรับการแสดงผล Content จาก Programmatic ได้

๔.๓.๔๒ รองรับการอัปเดตซอฟต์แวร์ของชุดแสดงผลจากส่วนกลาง

๔.๓.๔๓ ผู้เสนอราคาต้องเสนอเราเตอร์ (Router) พร้อมซิมเน็ตไม่ลัดสปีดแบบรายปี จำนวน ๒ ปี

๔.๓.๔๔ ผู้เสนอราคาผลิตภัณฑ์ที่นำเสนอตามข้อกำหนดจะต้องเป็นรุ่นที่ยังอยู่ในสายการผลิต (Product Line) พร้อมทั้งรับประกันคุณภาพไม่น้อยกว่า ๒ ปี ณ วันยื่นเอกสารตามประกาศ ต้องเป็นเครื่องใหม่ไม่เคยผ่านการใช้งานมาก่อน โดยมีหนังสือรับรองจากผู้ผลิตหรือตัวแทนจำหน่ายในประเทศ (ผู้เสนอราคาต้องแสดงเอกสารในวันยื่นประกวดราคาอิเล็กทรอนิกส์)

๔.๓.๔๕ ผู้เสนอราคาต้องมีหนังสือรับรองการสำรองอุปกรณ์ที่สามารถเปลี่ยนทดแทนได้ เพื่อรับรองว่าจะมีอะไหล่ทดแทนเป็นเวลาไม่น้อยกว่า ๕ ปีหลังจากหมดประกันจากสำนักงานเจ้าของผลิตภัณฑ์ที่ตั้งอยู่ในประเทศไทย (ผู้เสนอราคาต้องแสดงเอกสารในวันยื่นประกวดราคาอิเล็กทรอนิกส์)

ลงชื่อ.....ประธานกรรมการ

(นางสาวราตรี จันทรวีวัฒน์)

หัวหน้าฝ่ายบริการและเผยแพร่วิชาการ

ลงชื่อ.....กรรมการ

(นายณัฐพงศ์ ภัทรสิทธิพรชัย)

นายช่างไฟฟ้าชำนาญงาน

ลงชื่อ.....กรรมการ/เลขานุการ

(นางสาวธีราพร ทูมมานนท์)

นักประชาสัมพันธ์ชำนาญการ

๔.๔ โครงสร้างรองรับจอ LED จำนวน ๔ งาน ประกอบด้วย คุณลักษณะดังนี้

- ๔.๔.๑ ผู้รับจ้างราคาต้องทำการปรับปรุงสภาพแวดล้อมของสถานที่ติดตั้งจอแสดงผลภาพ LED เพื่อความเหมาะสม และเป็นระเบียบเรียบร้อย
- ๔.๔.๒ โครงสร้างที่ติดตั้งป้าย LED จะต้องออกแบบให้มีวิธีซ่อมบำรุงรักษาโดยง่าย
- ๔.๔.๓ โครงสร้างที่เสนอต้องเป็นเหล็กที่มีคุณภาพดีและได้มาตรฐาน มอก. ต้องเป็นเหล็กใหม่ที่ไม่เคยผ่านการใช้งานมาก่อน
- ๔.๔.๔ ข้อกำหนดของโครงสร้างติดตั้งป้าย LED Screen P๕ ผู้รับจ้างต้องทำการออกแบบโครงสร้างรองรับป้าย LED ที่มีความมั่นคงแข็งแรง และเหมาะสมกับสถานที่ติดตั้ง สามารถทนทานต่อสภาพแวดล้อมการใช้งานกลางแจ้งทนทานต่อแรงลม หรืออื่นๆ ได้เป็นอย่างดี มีการทาสีด้วยสีรองพื้นอย่างดีและทาสีภายนอกด้วยสีที่มีเนื้อหนาแน่นสูง โดยผู้เสนอราคาต้องเสนอแบบโครงสร้าง ที่ได้รับการรับรองจากวิศวกรโยธาระดับ (กว.โยธา) ภาคิ และมีช่างคุมงานวุฒิ ปวส.ก่อสร้าง ที่ได้รับใบอนุญาตระดับภาคิ (สาขาโยธา) พร้อมจัดทำรายการคำนวณโครงสร้างความแข็งแรงของป้ายยื่นในวันเสนอราคา
- ๔.๔.๕ ผู้รับจ้างต้องทำการตรวจสอบระดับการติดตั้งจอแสดงผลภาพบนโครงสร้างจอแสดงผลภาพ โดยระดับ ดังกล่าวต้องสามารถทำให้มีระยะในการมองเห็นจอแสดงผลภาพได้ชัดเจน ซึ่งจะส่งผลโดยตรงต่อลักษณะและขนาดของโครงสร้างจอแสดงผลภาพ
- ๔.๔.๖ ผู้รับจ้างต้องทำการออกแบบรูปแบบการจำลองการติดตั้งจอแอลอีดีเป็นภาพ หรือวิดีโอ จำลองเพื่อแสดงให้เห็นรูปแบบการติดตั้ง ในวันเสนอราคา

๔.๕ งานระบบไฟฟ้าและ สายสัญญาณ จำนวน ๔ ตู ประกอบด้วย คุณลักษณะดังนี้

- ๔.๕.๑ สายไฟฟ้าที่ใช้ต้องเป็นสายสำหรับติดตั้งภายนอกอาคารที่ได้รับมาตรฐาน วสท. ๐๒๒๐๐๑ (EIT Standard ๐๒๒๐๐๑) มาตรฐานการติดตั้งทางไฟฟ้าสำหรับประเทศไทย
- ๔.๕.๒ การติดตั้งสายไฟฟ้าและสายสัญญาณ ผู้ขายจะต้องเดินท่อร้อยสาย ให้เป็นระเบียบเรียบร้อยเหมาะสมกับสถานที่ โดยมีหนังสือเอกสารรับรองการควบคุมงานติดตั้งจอ LED โดยวิศวกรรมไฟฟ้าระดับภาคิ แนบมาพร้อมวันเสนอราคา
- ๔.๕.๓ การติดตั้งอุปกรณ์และเดินสายไฟฟ้า สายสัญญาณให้เป็นไปตามมาตรฐานระบบไฟฟ้า
- ๔.๕.๔ มีตู้ชนิดกันน้ำควบคุมไฟฟ้า พร้อมติดตั้ง Breaker สำหรับจอ LED ให้พร้อมใช้งาน โดยมีขนาดเหมาะสมและมีพื้นที่เพียงพอสำหรับติดตั้งอุปกรณ์ไฟฟ้า และมีฝาหน้าเปิด - ปิดพร้อมกุญแจ

ลงชื่อ.....ประธานกรรมการ

(นางสาวราตรี จันทร์วิวัฒน์)

หัวหน้าฝ่ายบริการและเผยแพร่วิชาการ

ลงชื่อ.....กรรมการ

(นายณัฐพงศ์ ภัทรสิทธิพรชัย)

นายช่างไฟฟ้าชำนาญงาน

ลงชื่อ.....กรรมการ/เลขานุการ

(นางสาวธีราพร ทูมมานนท์)

นักประชาสัมพันธ์ชำนาญการ

/๔.๕.๕ การติดตั้ง...

๔.๕.๕ การติดตั้งมิเตอร์ไฟฟ้า ให้เป็นไปตามมาตรฐานการไฟฟ้าส่วนภูมิภาค โดยผู้รับจ้างต้องเป็นผู้ติดต่อประสานงานกับการไฟฟ้าส่วนภูมิภาคในการติดตั้งมิเตอร์ไฟฟ้า รวมถึงการเสียค่าธรรมเนียมครั้งแรกในการติดตั้งมิเตอร์ไฟฟ้า ผู้รับจ้างต้องเป็นผู้รับผิดชอบค่าใช้จ่ายทั้งหมด และหลังจากส่งมอบงานเป็นที่เรียบร้อยแล้ว ทางเทศบาลนครบ้านสวนจะเป็นผู้รับผิดชอบ

๔.๕.๖ การต่อสายดินและจุดที่ต่อลงดิน ต้องทำให้ถูกต้องตามหลักวิชาการและสอดคล้องกับมาตรฐานการไฟฟ้าวสท. ๐๒๒๐๐๑ (EIT Standard ๐๒๒๐๐๑) มาตรฐานการติดตั้งทางไฟฟ้าสำหรับประเทศไทย โดยคำนึงถึงความปลอดภัยของผู้ซ่อมบำรุงรักษา ผลการรบกวนของกระแสไฟฟ้าต่อสายเคเบิลรวมทั้งระบบของอุปกรณ์ ต้องเป็นไปตามมาตรฐานการไฟฟ้า

#### ๔.๖ งานตกแต่งกรอบจออุมิเนียม จำนวน ๔ งาน ประกอบด้วย คุณลักษณะดังนี้

๔.๖.๑ ผู้รับจ้างต้องเสนอแบบติดตั้ง Composite โดยต้องหุ้มโครงสร้างตัวกรอบจอภาพให้สอดคล้องกับสภาพพื้นที่ติดตั้งอย่างสมบูรณ์

๔.๖.๒ ผู้รับจ้างต้องจัดทำแบบขออนุมัติรูปแบบการติดตั้ง (SHOP DRAWING) และสีของแผ่นคอมโพสิต กับทางผู้จ้างก่อนการติดตั้งจริง โดยเสนอภายหลังจากตกลงจ้าง

#### ๕. กำหนดเวลาการส่งมอบงาน

ผู้รับจ้างจะต้องส่งมอบงานและพัสดุอุปกรณ์ต่างๆ ภายใน ๙๐ วัน ณ เทศบาลนครบ้านสวน นับถัดจากวันลงนามในสัญญา

#### ๖. การกำหนดระยะเวลารับประกันตามสัญญา

๖.๑ การรับประกันจะต้องมีระยะเวลาอย่างน้อย ๒ ปี การรับประกันให้นับถัดจากวันที่คณะกรรมการตรวจรับพัสดุโดยถูกต้องครบถ้วน ผู้รับจ้างต้องรับผิดชอบในการซ่อมแซมหรือเปลี่ยนส่วนที่เสียหายต่าง ๆ จากการใช้งานปกติ รวมทั้งความบกพร่องเนื่องจากการติดตั้งไม่เรียบร้อยสมบูรณ์ โดยไม่คิดค่าใช้จ่ายใด ๆ ตลอดระยะเวลาการรับประกัน โดยให้บริการ ณ สถานที่ติดตั้งป้าย LED

๖.๒ ผู้รับจ้างต้องทำการแก้ไขและปรับปรุง (Update) โปรแกรมควบคุมการทำงาน และโปรแกรมใช้งานทุกรายการที่มากับระบบ ตลอดระยะเวลารับประกันโดยไม่คิดค่าใช้จ่ายใด ๆ ทั้งสิ้น

ลงชื่อ.....ประธานกรรมการ

(นางสาวราตรี จันทรวินน์)

หัวหน้าฝ่ายบริการและเผยแพร่วิชาการ

ลงชื่อ.....กรรมการ

(นายณัฐพงศ์ ภัทรสิทธิพรชัย)

นายช่างไฟฟ้าชำนาญงาน

ลงชื่อ.....กรรมการ/เลขานุการ

(นางสาวธีราพร ทูมมานนท์)

นักประชาสัมพันธ์ชำนาญการ

๖.๓ หากอุปกรณ์ที่ส่งมอบเกิดชำรุดบกพร่องหรือขัดข้องอันเนื่องมาจากการใช้งานตามปกติ ผู้รับจ้างต้องดำเนินการแก้ไขให้อยู่ในสภาพที่ใช้การได้ติดตั้งเดิมภายใน ๗ วัน นับจากวันที่ได้รับแจ้งเป็นลายลักษณ์อักษร การประสานทางโทรศัพท์ และแอปพลิเคชันสื่อออนไลน์ เป็นต้น

๖.๔ ผู้รับจ้างจะต้องเข้าตรวจสอบระบบต่าง ๆ รวมถึงอุปกรณ์ที่ใช้งานทุก ๆ ๓ เดือน นับถัดจากวันส่งมอบงาน เพื่อเป็นการบำรุงรักษาอุปกรณ์ให้อยู่ในสภาพพร้อมใช้งานตลอดเวลา โดยไม่คิดค่าใช้จ่ายใด ๆ พร้อมทำเอกสารแจ้งเข้าตรวจสอบสภาพทุกครั้ง

๖.๕ ผู้ยื่นข้อเสนอที่ได้รับการคัดเลือกจะต้องนำหลักประกันอัตราร้อยละ ๕ ของสัญญา มามอบไว้แก่เทศบาลเพื่อเป็นหลักประกันการปฏิบัติตามสัญญา และหลักประกันจะต้องมีอายุครอบคลุมความรับผิดชอบทั้งปวงของผู้รับจ้างตลอดอายุสัญญา เทศบาล จะคืนหลักประกันสัญญาให้แก่ผู้รับจ้าง

#### ๗. หลักเกณฑ์ในการพิจารณา

เกณฑ์ราคา

#### ๘. วงเงินงบประมาณ/วงเงินที่ได้รับจัดสรร

เบิกจากเทศบัญญัติงบประมาณรายจ่าย ประจำปีงบประมาณ พ.ศ. ๒๕๖๙ แผนงานบริหารงานทั่วไป งานวางแผนสถิติและวิชาการ งบลงทุน ค่าครุภัณฑ์ ประเภทรายจ่ายครุภัณฑ์โฆษณาและเผยแพร่ป้ายอิเล็กทรอนิกส์เปลี่ยนข้อความ LED FULL COLOR ชนิดภายนอก ขนาดจอไม่น้อยกว่า ๓.๘๔ x ๑.๙๒ เมตร จำนวน ๔ จอ งบประมาณตั้งไว้ ๔,๒๘๐,๐๐๐ บาท (สี่ล้านสองแสนแปดหมื่นบาทถ้วน)

#### ๙. งวดงานและการจ่ายเงิน

เทศบาลนครบ้านสวน จะชำระเงินให้กับผู้รับจ้างต่อเมื่อผู้รับจ้างได้ดำเนินการส่งมอบงานครบถ้วน และคณะกรรมการตรวจรับพัสดุของเทศบาลนครบ้านสวน ได้ดำเนินการตรวจรับงานอย่างถูกต้องเป็นไปตามสัญญา โดยมีการส่งมอบงานภายใน ๙๐ วัน และมีกำหนดการเบิกจ่ายเงินออกเป็น ๑ งวด เมื่อผู้รับจ้างได้ดำเนินการตามรายละเอียด ดังนี้เสร็จสิ้นแล้ว

- ติดตั้งจอ LED SMD Full color จำนวน ๔ จอ
- ติดตั้งเครื่องควบคุมและส่งสัญญาณภาพสำหรับจอ LED จำนวน ๔ ชุด
- ติดตั้งเครื่องเล่นสื่อประชาสัมพันธ์ (Digital Signage Player) จำนวน ๔ เครื่อง
- งานโครงสร้างรองรับจอ LED จำนวน ๔ งาน
- งานระบบไฟฟ้าและสายสัญญาณ จำนวน ๔ ตู
- งานตกแต่งกรอบจออุมิเนียม จำนวน ๔ งาน

ลงชื่อ.....ประธานกรรมการ

(นางสาวราตรี จันทรวีวัฒน์)

หัวหน้าฝ่ายบริการและเผยแพร่วิชาการ

ลงชื่อ.....กรรมการ

(นายณัฐพงศ์ ภัทรสิทธิพรชัย)

นายช่างไฟฟ้าชำนาญงาน

ลงชื่อ.....กรรมการ/เลขานุการ

(นางสาวธีราพร ทูมมานนท์)

นักประชาสัมพันธ์ชำนาญการ

๑๐. อัตราค่าปรับ

หากผู้รับจ้างไม่สามารถส่งมอบงานตามที่กำหนดไว้ในสัญญาได้ และเทศบาลนครบ้านสวนยังมีได้บอกเลิกสัญญาจ้าง ผู้รับจ้างต้องชำระเงินค่าปรับให้กับเทศบาลนครบ้านสวน ในอัตราร้อยละ ๐.๒๐ (ศูนย์จุดสองศูนย์) ของราคาพัสดุที่ยังไม่ส่งมอบต่อวัน

๑๑. ราคากลาง (ราคาอ้างอิง)

ราคากลาง ๔,๒๘๐,๐๐๐ บาท (สี่ล้านสองแสนแปดหมื่นบาทถ้วน) จอชุดละ ๑,๐๗๐,๐๐๐ (หนึ่งล้านเจ็ดหมื่นบาทถ้วน)

๑๒. สถานที่ติดตั้ง

ติดตั้งภายในเขตเทศบาลนครบ้านสวน จำนวน ๔ จุด มีรายละเอียด ดังนี้

๑๒.๑ บริเวณเกาะกลางถนนพระยาสุรเสนา ๘ (เขตติดต่อตำบลเสม็ด) หมู่ที่ ๓

พิกัด : X ๑๓.๓๔๔๕๙๐ Y ๑๐๐.๙๖๖๙๘๐

๑๒.๒ บริเวณข้างสะพานซอยโปษยานนท์ (เขตติดต่อเทศบาลเมืองชลบุรี) หมู่ที่ ๔

พิกัด : X ๑๓.๓๕๖๘๔๓ Y ๑๐๐.๙๗๘๒๓๐

๑๒.๓ บริเวณถนนบ้านสวนหนองข้างคอก (ติดกับการไฟฟ้าส่วนภูมิภาค) หมู่ที่ ๓

พิกัด : X ๑๓.๓๓๘๙๐๐ Y ๑๐๐.๙๙๒๓๑๘

๑๒.๔ บริเวณหน้าศูนย์ป้องกันและบรรเทาสาธารณภัย แห่งที่ ๒ (มาลัยทอง) หมู่ที่ ๗

พิกัด : X ๑๓.๓๗๔๗๙๑ Y ๑๐๑.๐๐๕๘๖๗

๑๓. การยืนยันราคา

ราคาที่เสนอจะต้องกำหนดยืนยันราคาไม่น้อยกว่า ๖๐ วัน ตั้งแต่วันเสนอราคาโดยภายในกำหนดยืนยันราคา ผู้เสนอต้องรับผิดชอบราคาที่ตนได้เสนอไว้ และจะถอนการเสนอไม่ได้

ลงชื่อ.....ประธานกรรมการ

(นางสาวราตรี จันทรวินน์)

หัวหน้าฝ่ายบริการและเผยแพร่วิชาการ

ลงชื่อ.....กรรมการ

(นายณัฐพงศ์ ภัทรสิทธิพรชัย)

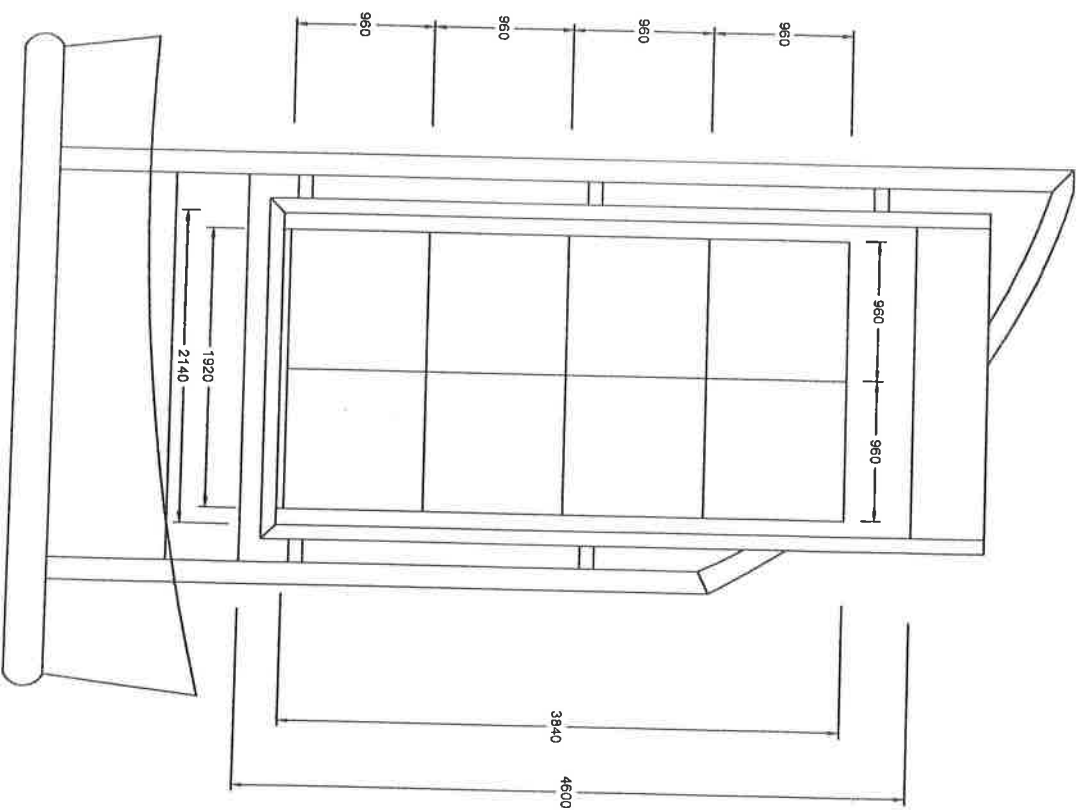
นายช่างไฟฟ้าชำนาญงาน

ลงชื่อ.....กรรมการ/เลขานุการ

(นางสาวธีราพร ทูมมานนท์)

นักประชาสัมพันธ์ชำนาญการ

แบบแสดงโครงสร้างป้ายรับจอ ป้ายอิเล็กทรอนิกส์สี่เหลี่ยมข้อความ LED Full Color  
ชนิดภายนอก ขนาดไม่น้อยกว่า 3.84 X 1.92 เมตร จำนวน 4 จอ

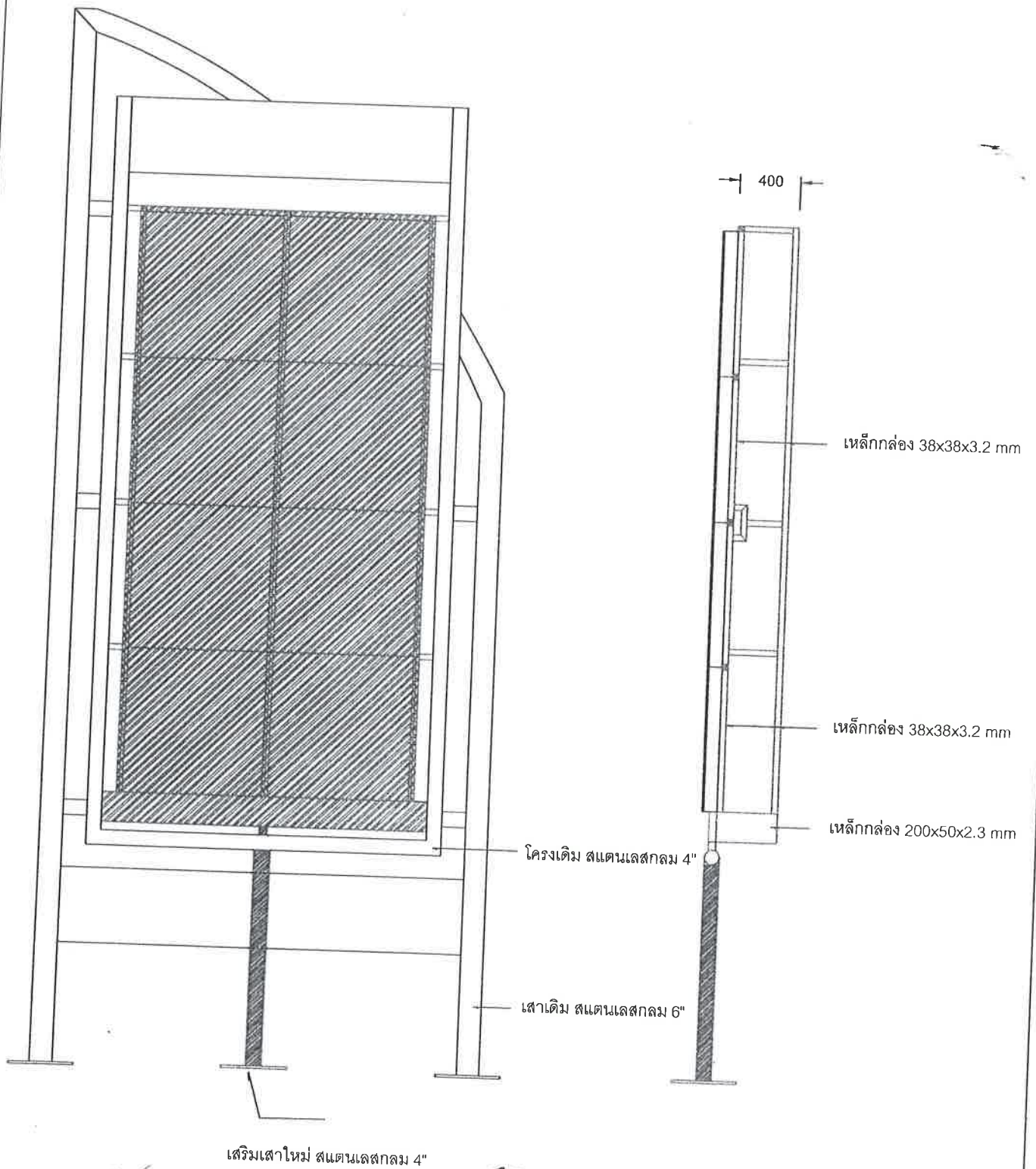


(นางสาวราตรี จันทร์วิวัฒน์)

หัวหน้าฝ่ายบริการและเผยแพร่วิชาการ

นายณัฐพงษ์ ภัทรสิทธิ์พรชัย  
นายช่างไฟฟ้าชำนาญงาน

(นางสาวธิดารพร ทนงามนนท์)  
นักประชาสัมพันธ์ชำนาญการ



96

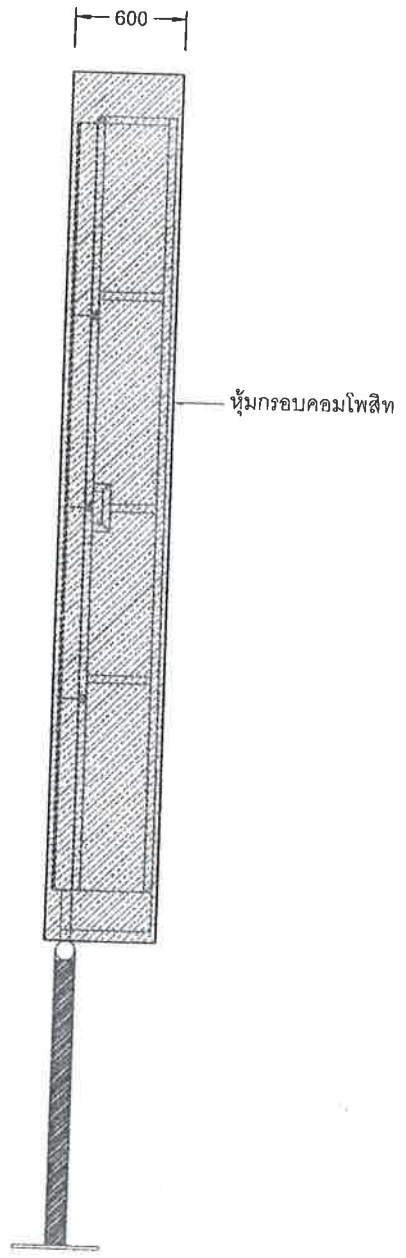
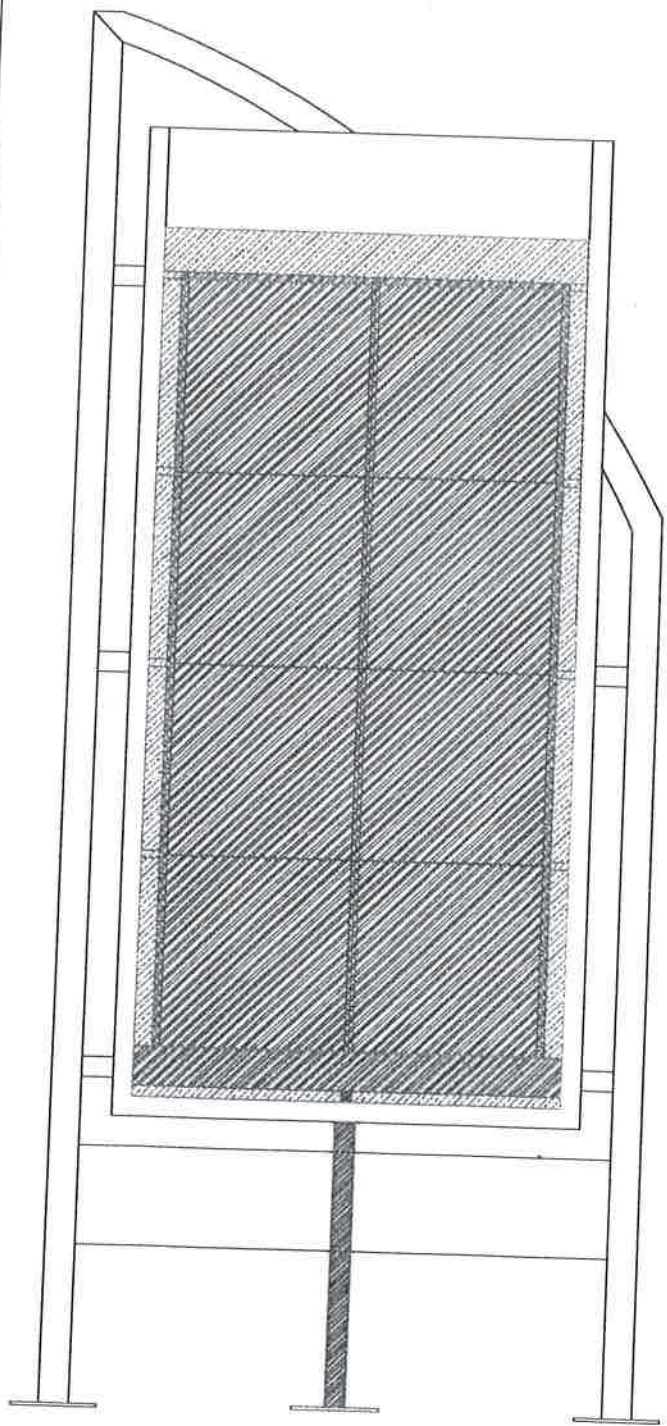
(นางสาวราตรี จันทรวีวัฒน์)

หัวหน้าฝ่ายบริการและเผยแพร่วิชาการ

นายณัฐพงศ์ ภัทรสิทธิ์พรชัย  
นายช่างไฟฟ้าชำนาญงาน

(นางสาวธีรพร ทูมมานนท์)

นักประชาสัมพันธ์ชำนาญการ



*[Signature]*

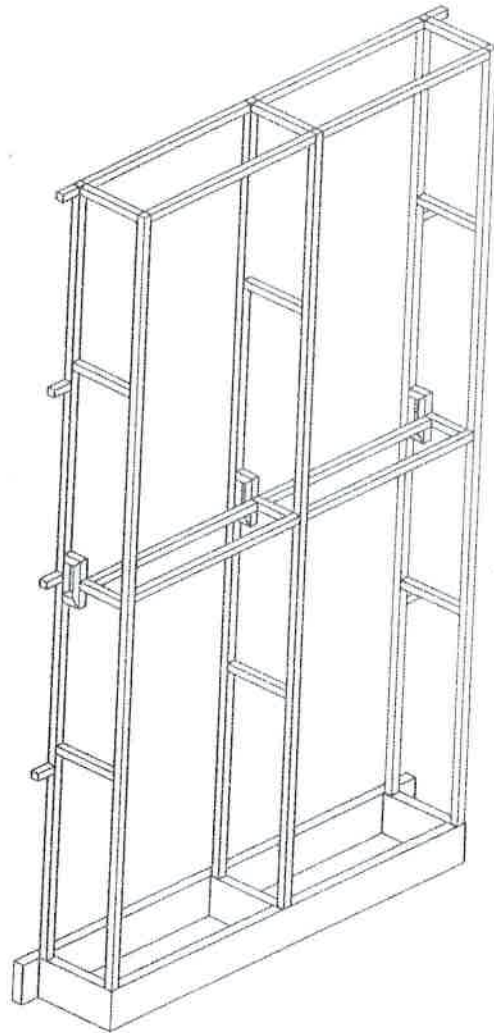
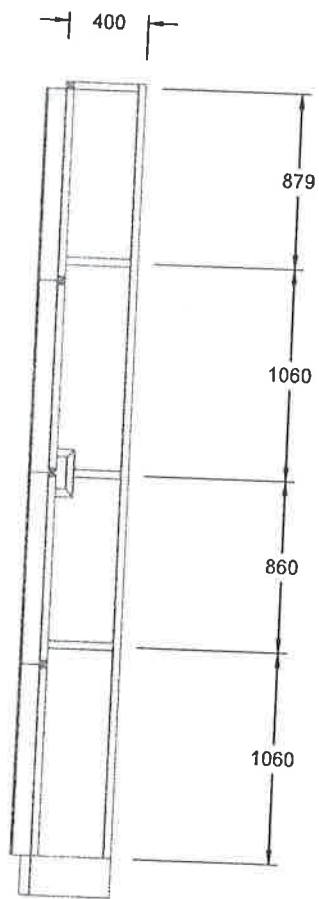
(นางสาวราตรี จันทรวีวัฒน์)  
หัวหน้าฝ่ายบริการและเผยแพร่วิชาการ


*[Signature]*

นายณัฐพงศ์ ภัทรสิทธิ์พรชัย  
นายช่างไฟฟ้าชำนาญงาน


*[Signature]*

(นางสาวธิดาพร ทูมมานนท์)  
นักประชาสัมพันธ์ชำนาญการ



  
 (นางสาวราตรี จันทรวิวัฒน์)  
 หัวหน้าฝ่ายบริการและเผยแพร่วิชาการ

  
 นายณัฐพงศ์ ภัทรสิทธิ์พรชัย  
 นายช่างไฟฟ้าชำนาญงาน

  
 (นางสาวธีราพร ทูมมานนท์)  
 นักประชาสัมพันธ์ชำนาญการ